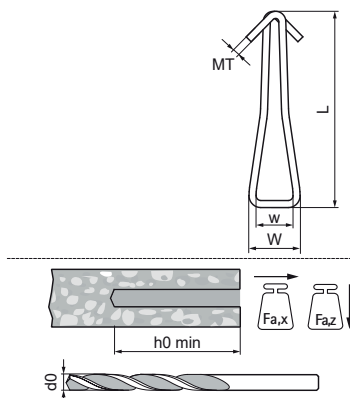


## Walraven HK

(L0560)

upevnění do betonu, cihly



### Vlastnosti & výhody

- pro upevnění ocelových lanek, montážních pásek nebo řetízků do betonu či plné cihly
- pro upevnění statického zatížení, jako je vzduchotechnika, minerální stropy, atd. do betonu
- vhodné také pro venkovní použití
- lepší požární odolnost než plastová hmoždinka
- testováno CSTB, zkušební protokol EPOD/06-05 (HK)
- maximální přípustné zatížení ( $F_a$ ) v betonu (350 kg/m<sup>3</sup>) s bezpečnostním faktorem 1:4, vrtání otvoru  $\varnothing$  8 mm a zatlučení drátěné kotvy HK.
- materiál: nerezová ocel A4 (1.4401/ AISI 316)

Číslo produktu	Model	Tloušťka materiálu	Průměr vrtaného otvoru	Min. Hloubka vrtu	Šířka	Celková výška	Celková šířka	Celková délka	Maximální povolené zatížení $F_{a,z}$	Maximální povolené zatížení $F_{a,x}$
<i>Písmenné označení</i>		<i>MT</i>	<i>d0</i>	<i>h0 min</i>	<i>w</i>	<i>H</i>	<i>W</i>	<i>L</i>	<i>F<sub>a,z</sub></i>	<i>F<sub>a,x</sub></i>
<i>Jednotka</i>		<i>mm</i>	<i>mm</i>	<i>mm</i>	<i>mm</i>	<i>mm</i>	<i>mm</i>	<i>mm</i>	<i>N</i>	<i>N</i>
61073134	Bez krytky	2.00	8	30	9	5	15	50	800	1,000
61073224	S krytkou	2.00	8	30	9	20	25	50	800	1,000