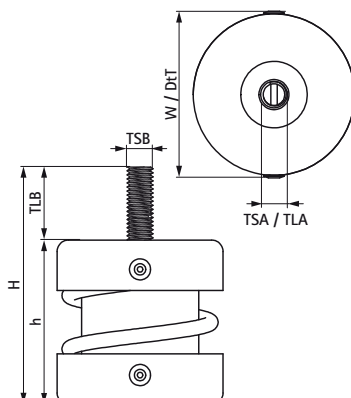


## Pružinový držák Walraven VibraTek® MS-M

(L20503)

kompaktní pružinový prvek pro lehká zařízení



### Vlastnosti & výhody

- nízký pružinový izolátor s vnějším závitem M8 pro lehká zařízení nebo stísněné prostory
- doporučeno pro stroje s pracovními otáčkami nad 1000 ot/min
- ocelový rám mechanicky připevněný k pružině kovovými nýty
- průměrný poměr  $K_x / K_z = K_y / K_z = 1,3$
- průměrný poměr  $K_x / K_z = K_y / K_z = 1,3$
- rozsah pracovních teplot od  $-90\text{ °C}$  do  $200\text{ °C}$
- pozinkované

Číslo produktu	Celková výška	Celková šířka	Celková hloubka	Výška	Velikost závitu A	Délka závitu A	Velikost závitu B	Délka závitu B	Doporučené minimální zatížení Faz	Doporučené maximální zatížení Faz	Maximální statický průhyb
<i>Písmenné označení</i>	<i>H</i>	<i>W</i>	<i>DtT</i>	<i>h</i>	<i>TSA</i>	<i>TLA</i>	<i>TSB</i>	<i>TLB</i>			
<i>Jednotka</i>	<i>mm</i>	<i>mm</i>	<i>mm</i>	<i>mm</i>		<i>mm</i>		<i>mm</i>	<i>N</i>	<i>N</i>	<i>mm</i>
2800200150	73	51	51	50.5	M8	6.3	M8	22.5	30	140	12
2800200250	73	51	51	50.5	M8	6.3	M8	22.5	50	230	12
2800200500	73	51	51	50.5	M8	6.3	M8	22.5	100	450	12
2800200750	73	51	51	50.5	M8	6.3	M8	22.5	150	680	12
2800201000	73	51	51	50.5	M8	6.3	M8	22.5	200	980	12