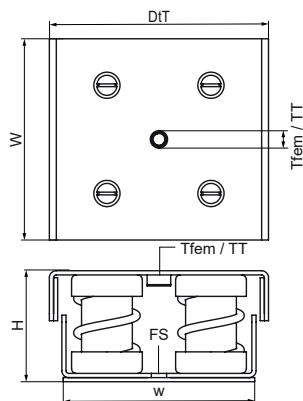


Pružinový držák Walraven VibraTek® MS-4

(L20515)

vysoce výkonný pružinový prvek pro střední až těžká zařízení



Vlastnosti & výhody

- doporučeno pro zařízení s nízkými pracovními otáčkami, od 600 ot/min výše
- pružná vnitřní výplň zabraňuje vniknutí nečistot a pevných prvků do pružiny a jejímu poškození při zatížení.
- žebrování v kovové základně zajišťuje zvýšenou tuhost
- oválné otvory usnadňují umístění a ukotvení k podkladovému materiálu
- epoxidový práškový nátěr základny, krytů a pružin zajišťuje zvýšenou odolnost proti korozi
- průměrný poměr $K_x / K_z = K_y / K_z = 2,0$
- rozsah pracovních teplot od -90 °C do 150 °C

Číslo produktu	Závit samice	Typ vlákná	Celková výška	Celková šířka	Celková hloubka	Šířka	Upevňovací štěrbiná	Vzdálenost od srdce k srdci	Doporučené minimální zatížení Faz	Doporučené maximální zatížení Faz	Maximální statický průhyb
<i>Písmenné označení</i>	<i>Třem</i>	<i>TT</i>	<i>H</i>	<i>W</i>	<i>DtT</i>	<i>w</i>	<i>FS</i>	<i>k</i>			
<i>Jednotka</i>			<i>mm</i>	<i>mm</i>	<i>mm</i>	<i>mm</i>	<i>mm</i>	<i>mm</i>	<i>N</i>	<i>N</i>	<i>mm</i>
2800501000	M10	Metrický	80	145	158	140	19x11	118	200	900	23
2800501500	M10	Metrický	80	145	158	140	19x11	118	260	1,350	23
2800502000	M10	Metrický	80	145	158	140	19x11	118	400	1,800	23
2800503000	M10	Metrický	80	145	158	140	19x11	118	700	2,700	23
2800504000	M10	Metrický	80	145	158	140	19x11	118	800	3,600	23
2800505000	M10	Metrický	80	145	158	140	19x11	118	1,000	4,500	23