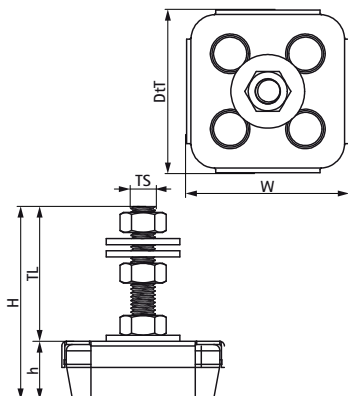


## VibraTek® Gumový nivelační držák Walraven MR-L 1000/M8

(L20518)

pryžový držák s připojením M8 pro snížení vibrací a vyrovnání zařízení



### Vlastnosti & výhody

- pryžový prvek s maticemi DIN 934 a podložkami DIN 9012, které jsou součástí dodávky pro montáž a vyrovnání zařízení
- jednoduchá instalace a není nutné ji připevňovat k nosné konstrukci.
- doporučeno pro stroje s pracovními otáčkami nad 2500 ot/min, které poskytují stupeň izolace proti vibracím od 75 % do 80 %
- kovové a pryžové části lze recyklovat
- rozsah pracovních teplot od -90 °C do 150 °C
- tvrdost 45 Shore A

Číslo produktu	Velikost závitu	Celková výška	Celková šířka	Celková hloubka	Výška	Délka závitu	Doporučené minimální zatížení Faz	Doporučené maximální zatížení Faz	Maximální statický průhyb
<i>Písmenné označení</i>	TS	H	W	DtT	h	TL			
<i>Jednotka</i>		mm	mm	mm	mm	mm	N	N	mm
2800101000	M8	63	53	53	19	44	100	800	4