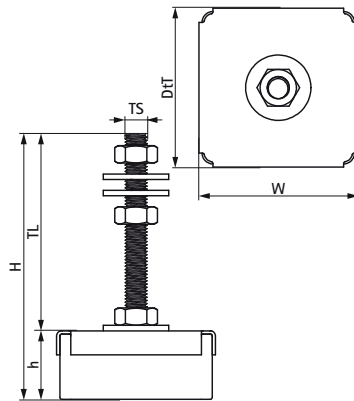


VibraTek® Gumový nivelační držák Walraven MR-L 3000/M10

(L20521)

pryžový držák s připojením M10 pro snížení vibrací a vyrovnání zařízení



Vlastnosti & výhody

- pryžový prvek s maticemi DIN 934 a podložkami DIN 9012, které jsou součástí dodávky pro montáž a vyrovnání zařízení
- jednoduchá instalace a není nutné ji připevňovat k nosné konstrukci.
- doporučeno pro stroje s pracovními otáčkami nad 2500 ot/min, které poskytují stupeň izolace proti vibracím od 75 % do 80 %
- kovové a pryžové části lze recyklovat
- rozsah pracovních teplot od -90 °C do 150 °C
- tvrdost 45 Shore A

Číslo produktu	Velikost závitu	Celková výška	Celková šířka	Celková hloubka	Výška	Délka závitu	Doporučené minimální zatížení Faz	Doporučené maximální zatížení Faz	Maximální statický průhyb
<i>Písmenné označení</i>	TS	H	W	DtT	h	TL			
<i>Jednotka</i>		mm	mm	mm	mm	mm	N	N	mm
2800103000	M10	122	73	73	32	90	100	2,500	7.5