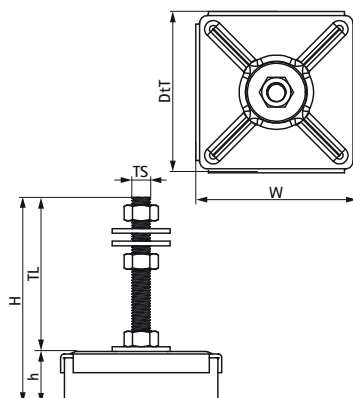


VibraTek® Gumový nivelační držák Walraven MR-L 5000/M12

(L20524)

pryžový držák s připojením M12 pro snížení vibrací a vyrovnání zařízení



Vlastnosti & výhody

- pryžový prvek s maticemi DIN 934 a podložkami DIN 9012, které jsou součástí dodávky pro montáž a vyrovnání zařízení
- jednoduchá instalace a není nutné ji připevňovat k nosné konstrukci.
- doporučeno pro stroje s pracovními otáčkami nad 2500 ot/min, které poskytují stupeň izolace proti vibracím od 75 % do 80 %
- kovové a pryžové části lze recyklovat
- rozsah pracovních teplot od -90 °C do 150 °C
- tvrdost 45 Shore A

Číslo produktu	Velikost závitu	Celková výška	Celková šířka	Celková hloubka	Výška	Délka závitu	Doporučené minimální zatížení Faz	Doporučené maximální zatížení Faz	Maximální statický průhyb
<i>Písmenné označení</i>	<i>TS</i>	<i>H</i>	<i>W</i>	<i>DtT</i>	<i>h</i>	<i>TL</i>			
<i>Jednotka</i>		<i>mm</i>	<i>mm</i>	<i>mm</i>	<i>mm</i>	<i>mm</i>	<i>N</i>	<i>N</i>	<i>mm</i>
2800105000	M12	132	103	103	32	100	700	4,500	4.5