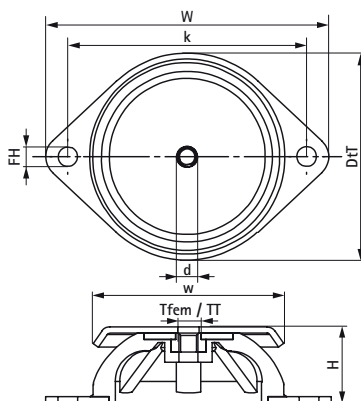


Gumový držák Walraven VibraTek® MR-B

(L20530)

zvonovitý elastomerný prvek pro izolaci zařízení a strojů



Vlastnosti & výhody

- doporučuje se pro stroje s pracovními otáčkami nad 2500 ot/min, které poskytují stupeň izolace proti vibracím 75 až 80 %
- doporučeno pro stroje s pracovními otáčkami nad 2500 ot/min, které poskytují stupeň izolace proti vibracím od 75 % do 80 %
- kovové a pryžové části lze recyklovat
- rozsah pracovních teplot od -30 °C do 80 °C

Číslo produktu	Závít samice	Typ vlákná	Celková výška	Celková šířka	Celková hloubka	Šířka	Upevňovací otvor	Vzdálenost od srdce k srdci	Doporučené minimální zatížení Faz	Doporučené maximální zatížení Faz	Maximální statický průhyb
<i>Písmenné označení</i>	<i>Třem</i>	<i>TT</i>	<i>H</i>	<i>W</i>	<i>DtT</i>	<i>w</i>	<i>FH</i>	<i>k</i>			
<i>Jednotka</i>			<i>mm</i>	<i>mm</i>	<i>mm</i>	<i>mm</i>	<i>mm</i>	<i>mm</i>	<i>N</i>	<i>N</i>	<i>mm</i>
2801800240	M6	Metrický	24	90	66	60	6.2	76	50	225	3.5
2801800750	M8	Metrický	27	120	86	80	8.2	100	130	700	4
2801801500	M10	Metrický	28	148	106	100	10.2	124	150	1,400	5.5