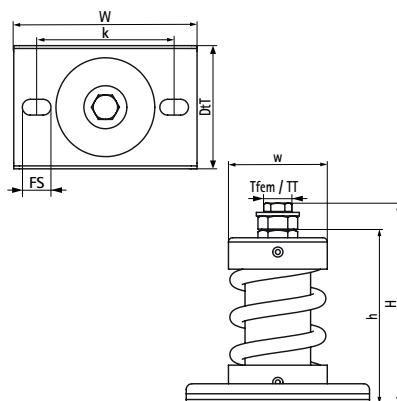


Pružinový držák Walraven VibraTek® MS-1X-CBL

(L20533)

vysoce výkonný pružinový prvek pro použití se svařovacím úhelníkem A-L1 a betonovými základy pro stroje nebo zařízení



Vlastnosti & výhody

- doporučeno pro stroje s nízkými pracovními otáčkami nad 600 ot/min
- pružná vnitřní výplň zabraňuje vniknutí nečistot a pevných prvků do pružiny a jejímu poškození při zatížení.
- žebrování v kovové základně zajišťuje zvýšenou tuhost
- oválné otvory usnadňují umístění a ukotvení k podkladovému materiálu
- epoxidový práškový nátěr základny, krytů a pružin zajišťuje zvýšenou odolnost proti korozi
- průměrný poměr $K_x / K_z = K_y / K_z = 0,7$
- rozsah pracovních teplot od -90 °C do 150 °C

Číslo produktu	Závít samice	Typ vlákna	Celková výška	Celková šířka	Celková hloubka	Výška	Šířka	Upevňovací štěrбина	Vzdálenost od srdce k srdci	Doporučené minimální zatížení Faz	Doporučené maximální zatížení Faz	Maximální statický průhyb
Písmenné označení	Třem	TT	H	W	DtT	h	w	FS	k			
Jednotka			mm	mm	mm	mm	mm	mm	mm	N	N	mm
2801901000	M10	Metrický	140	128	86	121	69	20x11	96	200	920	25
2801901250	M10	Metrický	140	128	86	121	69	20x11	96	250	1,150	25
2801901500	M10	Metrický	140	128	86	121	69	20x11	96	300	1,380	25
2801902000	M10	Metrický	140	128	86	121	69	20x11	96	400	1,840	25
2801903000	M10	Metrický	140	128	86	121	69	20x11	96	600	2,760	25
2801904000	M10	Metrický	140	128	86	121	69	20x11	96	800	3,680	25
2801905000	M10	Metrický	140	128	86	121	69	20x11	96	1,000	4,600	25
2801906000	M10	Metrický	140	128	86	121	69	20x11	96	1,200	5,520	25