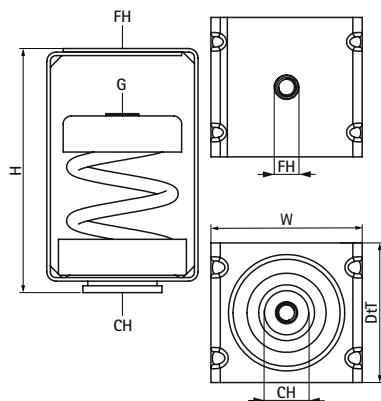


Pružinový závěs Walraven VibraTek® HS-1

(L20539)

vysoce výkonný pružinový prvek pro lehká zavěšená zařízení



Vlastnosti & výhody

- jednoduchá instalace a není nutné připevnění k podkladu
- doporučeno pro stroje s nízkými pracovními otáčkami nad 700 ot/min
- epoxidový práškový nátěr pouzdra, krytky a pružiny zajišťuje zvýšenou odolnost proti korozi
- pryžová podložka pružiny zabraňuje kontaktu mezi pouzdrem a pružinou
- rozsah pracovních teplot -90 °C až 150 °C

Číslo produktu	Připojovací vlákno	Celková výška	Celková šířka	Celková hloubka	Upevňovací otvor	Připojovací otvor	Doporučené minimální zatížení Faz	Doporučené maximální zatížení Faz	Maximální statický průhyb
<i>Písmenné označení</i>	<i>G</i>	<i>H</i>	<i>W</i>	<i>DtT</i>	<i>FH</i>	<i>CH</i>			
<i>Jednotka</i>		<i>mm</i>	<i>mm</i>	<i>mm</i>	<i>mm</i>	<i>mm</i>	<i>N</i>	<i>N</i>	<i>mm</i>
2800600050	M8	105	65	60	10.5	24	5	45	23
2800600150	M8	105	65	60	10.5	24	20	140	23
2800600250	M8	105	65	60	10.5	24	30	230	23
2800600500	M8	105	65	60	10.5	24	50	450	23
2800600750	M8	105	65	60	10.5	24	80	690	23
2800601000	M8	105	65	60	10.5	24	100	920	23