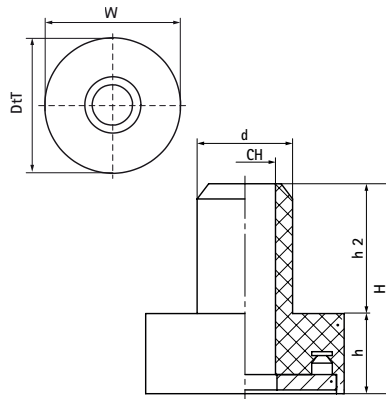


Tichý absorbér Walraven VibraTek® SA-1

(L20548)

tichý pryžový absorbér pro izolaci kontaktu kovu s kovem



Vlastnosti & výhody

- univerzální absorpční tlumič z viskoelastické pryže, který zabráňuje kontaktu kovu s kovem ve spojených nebo upevněných plochách
- jednoduchá instalace
- s otvorem Ø 8 mm pro použití se závitovými tyčemi M8
- zabráňuje přenosu vibrací a hluku
- rozsah pracovních teplot od -10 °C do 45 °C

Číslo produktu	Celková výška	Celková šířka	Celková hloubka	Výška	Výška 2	Připojovací otvor	Doporučené minimální zatížení Faz	Doporučené maximální zatížení Faz	Maximální statický průhyb
<i>Písmenné označení</i>	<i>H</i>	<i>W</i>	<i>Dt</i>	<i>h</i>	<i>h 2</i>	<i>CH</i>			
<i>Jednotka</i>	<i>mm</i>	<i>mm</i>	<i>mm</i>	<i>mm</i>	<i>mm</i>	<i>mm</i>	<i>N</i>	<i>N</i>	<i>mm</i>
2800900300	28	26	26	10.5	17	8	10	180	3