

Tichý absorbér Walraven VibraTek® SA-3

(L20554)

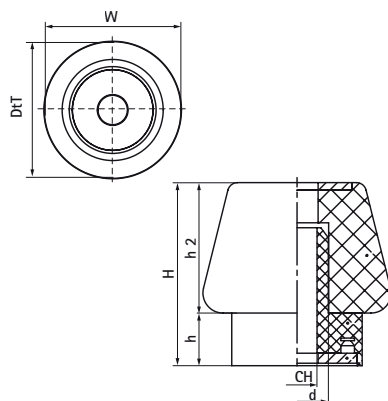
tichý pryžový absorbér pro izolaci kontaktu kovu s kovem



2801100300



2801100450



Vlastnosti & výhody

- je tvořen dvěma pryžovými částmi, které do sebe zapadají, takže je vhodný pro různé tloušťky upevňovacích prvků
- ideální antivibrační řešení pro vzduchotechnická zařízení
- pro použití se závitovými tyčemi M8
- univerzální viskoelastický dvoudílný pryžový tlumič pro zabránění kontaktu kovu s kovem ve spojovaných nebo upevňovaných plochách
- jednoduchá instalace
- zabraňuje přenosu vibrací a hluku
- rozsah pracovních teplot od -10 °C do 45 °C

Číslo produktu	Celková výška	Celková šířka	Celková hloubka	Výška	Výška 2	Připojovací otvor	Doporučené minimální zatížení Faz	Doporučené maximální zatížení Faz	Maximální statický průhyb
<i>Písmenné označení</i>	<i>H</i>	<i>W</i>	<i>Dt</i>	<i>h</i>	<i>h 2</i>	<i>CH</i>			
<i>Jednotka</i>	<i>mm</i>	<i>mm</i>	<i>mm</i>	<i>mm</i>	<i>mm</i>	<i>mm</i>	<i>N</i>	<i>N</i>	<i>mm</i>
2801100300	37	38	38	10.5	26	8	5	200	7
2801100450	37	38	38	10.5	26	8	10	400	7