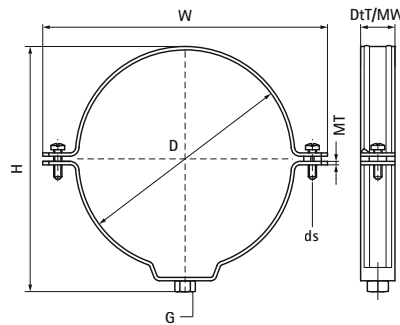


## Walraven Bifix® 415 nerezová ocel

(M1505)

pro plastové potrubí



### Vlastnosti & výhody

- dvoušroubová objímka
- s rychlouzavíracím systémem
- odnímatelné distanční podložky umožňují posuv nebo pevné uchycení potrubí v objímce
- vnitřní profil chrání potrubí před poškozením
- materiál: nerezová ocel 1.4404 (A4), AISI 316L

## EPD

Číslo produktu	DN	Připojovací vláknó	Celková výška	Celková šířka	Celková hloubka	Šířka materiálu	Tloušťka materiálu	Velikost šroubu	Maximální povolené zatížení Faz	Schválení
Písmenné označení	D	G	H	W	DtT	MW	MT	ds	Fa,z	
Jednotka			mm	mm	mm	mm	mm		N	
4157032	DN 25	M8	53	71	20	20	1.50	M6	1,310	EPD
4157040	DN 32	M8	61	85	20	20	1.50	M6	1,310	EPD
4157050	DN 40	M8	63	96	20	20	1.50	M6	1,310	EPD
4157075	DN 70	M8	94	114	20	20	1.50	M6	1,310	EPD
4157080	-	M8	101	119	20	20	1.50	M6	1,310	EPD
4157090	DN 80	M8	109	129	20	20	1.50	M6	1,310	EPD
4157100	-	M8	119	139	20	20	1.50	M6	1,310	EPD
4157110	DN 100	M8	129	149	20	20	1.50	M6	1,310	EPD
4157125	DN 125	M8	145	164	20	20	1.50	M6	1,310	EPD
4157160	DN 150	M8	180	208	20	20	1.50	M6	1,310	EPD
4157200	DN 200	M8	220	240	20	20	1.50	M6	1,310	EPD