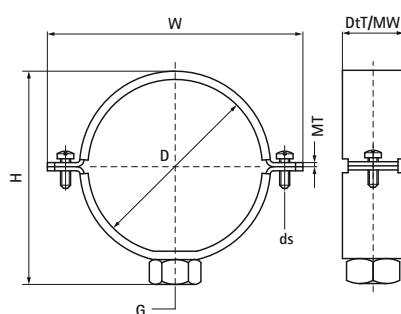


## Walraven 434 Objímky z nerezové oceli

(M1510)

pro PE-potrubi



### Vlastnosti & výhody

- dvoušroubová objímka
- pro opravdu pevný bod je třeba použít kovovou vložku (výrobek č. 4337XXX)
- uzavírací šrouby jsou zabezpečeny podložkou proti jejich ztrátě
- materiál: nerezová ocel 1.4401 (A4), AISI 316



Číslo produktu	DN	Připojovací vlákno	Celková výška	Celková šířka	Celková hloubka	Šířka materiálu	Tloušťka materiálu	Velikost šroubu	Maximální povolené zatížení Faz	Schválení
Písmenné označení	D	G	H	W	Dt	MW	MT	ds	Fa,z	
Jednotka			mm	mm	mm	mm	mm		N	
4347032	DN 25	M10	50	75	30	30	3.00	M6	4,160	ITB (KOT), EPD
4347040	DN 32	M10	58	82	30	30	3.00	M6	4,160	ITB (KOT), EPD
4347050	DN 40	M10	69	92	30	30	3.00	M6	4,160	ITB (KOT), EPD
4347063	-	M10	81	105	30	30	3.00	M6	4,160	ITB (KOT), EPD
4347075	DN 70	M10	94	117	30	30	3.00	M6	4,160	ITB (KOT), EPD
4347090	DN 80	M10	108	132	30	30	3.00	M6	4,160	ITB (KOT), EPD
4347110	DN 100	M10	128	152	30	30	3.00	M6	4,160	ITB (KOT), EPD
4347125	DN 125	M10	143	167	30	30	3.00	M6	4,160	ITB (KOT), EPD
4347160	DN 150	M10	178	202	30	30	3.00	M6	4,160	ITB (KOT), EPD
4347200	DN 200	M10	218	278	30	30	3.00	M8	4,160	ITB (KOT), EPD
4387200	DN 200	G1"	251	278	30	30	3.00	M8	3,180	ITB (KOT), EPD
4387250	DN 250	G1"	301	330	30	30	3.00	M8	3,180	ITB (KOT), EPD