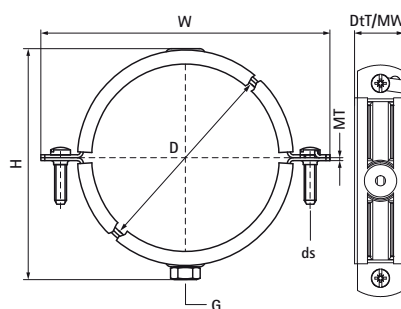


Objímky Walraven s podšívkou pro spirálové potrubí (M8)

(M1605)

pro spirálové větrací potrubí



Vlastnosti & výhody

- dvoudílná objímka s dvěma uzavíracími šrouby
- s rychlouzavíracím systémem
- materiál: nerezová ocel 1.4404 (A4), AISI 316L
- zvukově izolační vložka EPDM guma, černá
- zvukově izolační obložení podle DIN 4109



Číslo produktu	Připojovací vlákno	Celková výška	Celková šířka	Celková hloubka	Šířka materiálu	Tloušťka materiálu	Velikost šroubu	Maximální povolené zatížení Faz	Schválení
<i>Písmenné označení</i>	<i>G</i>	<i>H</i>	<i>W</i>	<i>DtT</i>	<i>MW</i>	<i>MT</i>	<i>ds</i>	<i>Fa,z</i>	
<i>Jednotka</i>		<i>mm</i>	<i>mm</i>	<i>mm</i>	<i>mm</i>	<i>mm</i>		<i>N</i>	
4137100	M8	117	147	28	25	1.50	M8	850	ITB (KOT), EPD
4137125	M8	142	172	28	25	1.50	M8	850	ITB (KOT), EPD
4137150	M8	167	197	28	25	1.50	M8	850	ITB (KOT), EPD
4137160	M8	178	207	28	25	1.50	M8	850	ITB (KOT), EPD
4137200	M8	217	247	28	25	1.50	M8	850	ITB (KOT), EPD
4137250	M8	267	297	28	25	1.50	M8	850	ITB (KOT), EPD
4137315	M8	332	361	28	25	1.50	M8	850	ITB (KOT), EPD
4137355	M8	372	402	28	25	1.50	M8	850	ITB (KOT), EPD
4137400	M8	417	446	28	25	1.50	M8	850	ITB (KOT), EPD