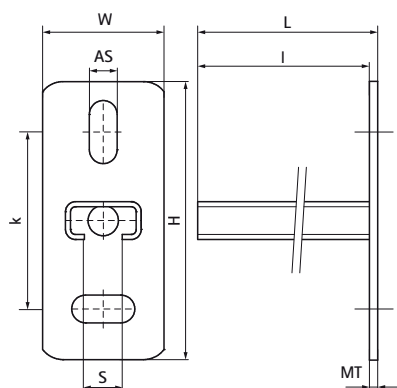


Konzolové rameno Walraven RapidRail® z nerezové oceli

(M2505)

upevnění na zeď nebo strop



Vlastnosti & výhody

- stěnová destička přivařená na C-Profil
- drážky dané k sobě v 90° zjednodušují fixaci
- Svařované CO₂
- materiál: nerezová ocel 1.4404 (A4), AISI 316L
- další informace o maximálním povoleném zatížení (Faz) naleznete v tabulkách zatížení nebo v našem online datasheetu "Technické údaje Walraven RapidRail®".
- Testované hodnoty v kombinaci s BIS RapidStrut® Lištou 41x41x2,5 mm.



| Číslo produktu | Typ | Délka | Celková výška | Celková šířka | Celková délka | Tloušťka materiálu | Kotvicí štěrbina | Otevření profilu | Vzdálenost od srdce k srdci |
|--------------------------|-------|-----------|---------------|---------------|---------------|--------------------|------------------|------------------|-----------------------------|
| <i>Písmenné označení</i> | | <i>l</i> | <i>H</i> | <i>W</i> | <i>L</i> | <i>MT</i> | <i>AS</i> | <i>S</i> | <i>k</i> |
| <i>Jednotka</i> | | <i>mm</i> | <i>mm</i> | <i>mm</i> | <i>mm</i> | <i>mm</i> | <i>mm</i> | <i>mm</i> | <i>mm</i> |
| 6607120 | 30x15 | 200 | 110 | 48 | 205 | 5.00 | 25x11 | 15 | 70 |
| 6607230 | 30x30 | 300 | 110 | 48 | 305 | 5.00 | 25x11 | 15 | 70 |
| 6607250 | 30x30 | 500 | 110 | 48 | 505 | 5.00 | 25x11 | 15 | 70 |