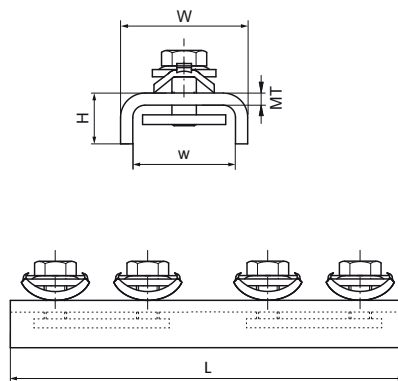
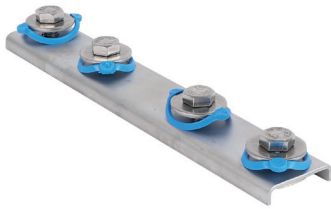


## Lineární spojka Walraven RapidRail® z nerezové oceli

(M3410)

pro vytváření konstrukcí z Walraven RapidRail®



### Vlastnosti & výhody

- spojka s předmontovanou BIS RapidRail® Kluznou maticí či maticemi
- pro vytvoření konstrukcí
- pro lišty WM1, 15, 2
- připraveno k použití, rychlé a snadné upevnění, drží na daném místě před finálním dotažením
- materiál: nerezová ocel 1.4401 / 1.4404 (A4) - EN 10088, AISI 316 / 316L; pružina (pružiny) z POM (polyoxymethylen), modrá (podle RAL 5015)



Číslo produktu	Pro typ kolejniče	Celková výška	Celková šířka	Celková délka	Tloušťka materiálu	Šířka	Maximální povolené zatížení Fax
<i>Písmenné označení</i>		<i>H</i>	<i>W</i>	<i>L</i>	<i>MT</i>	<i>w</i>	<i>F<sub>a,x</sub></i>
<i>Jednotka</i>		<i>mm</i>	<i>mm</i>	<i>mm</i>	<i>mm</i>	<i>mm</i>	<i>N</i>
6547001	30x15, 30x30	22.8	34.5	200	2.00	30.5	1,547