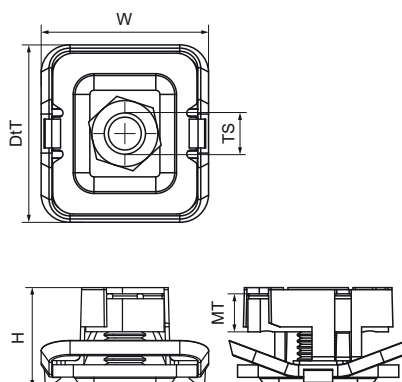
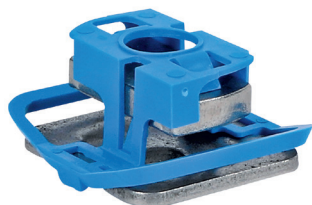


Kluzná matice Walraven RapidStrut® z nerezové oceli G2

(M5205)

pro rychlé připojení Objímky a závitových tyčí



Vlastnosti & výhody

- kluzná matice s podložkou BIS RapidStrut® pružinou
- pro instalaci objímek na lišty pomocí závitových tyčí
- připraveno k použití, rychlé a snadné upevnění, drží na daném místě před finálním dotažením
- materiál: nerezová ocel 1.4401 (A4) - EN 10088, AISI 316; pružina (pružiny) z POM (PolyOxyMethylen), modrá (podle RAL 5015)



Číslo produktu	Pro typ kolejnice	Velikost závitů	Tloušťka materiálu	Krouticí moment pro instalaci	Maximální povolené zatížení Fax	Maximální povolené zatížení Faz	Celková výška	Celková šířka	Celková hloubka
<i>Písmenné označení</i>		<i>TS</i>	<i>MT</i>	<i>T inst.</i>	<i>Fa,x</i>	<i>Fa,z</i>	<i>H</i>	<i>W</i>	<i>DT</i>
<i>Jednotka</i>			<i>mm</i>	<i>Nm</i>	<i>N</i>	<i>N</i>	<i>mm</i>	<i>mm</i>	<i>mm</i>
665175108	41x21, 41x41	M8	6.00	11	1,100	3,120	24.29	43.22	40.8
665175110	41x21, 41x41	M10	8.00	15	1,250	5,000	24.29	43.22	40.8