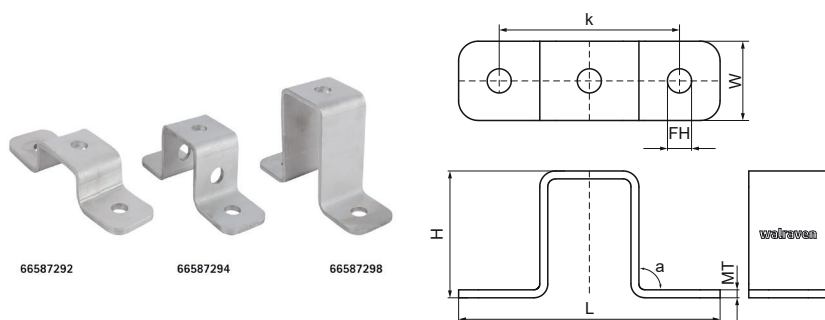


Křížový spojovací prvek Walraven RapidStrut® z nerezové oceli

(M6013)

pro vytváření konstrukcí ze Strut



Vlastnosti & výhody

- konektor pro křížové spoje mezi kolejnicemi Walraven RapidStrut®.
- k připojení lišt Walraven RapidStrut® ke stěně nebo stropu.
- vzor otvorů je přizpůsoben vzoru otvorů kolejnic Walraven RapidStrut® pro použití průchozích šroubů.
- snadná instalace díky zaobleným rohům
- materiál: nerezová ocel 1.4404 (A4) - EN 10088, AISI 316L

Číslo produktu	Pro typ kolejnice	Úhel	Celková výška	Celková šířka	Celková délka	Tloušťka materiálu	Šířka	Upevňovací otvor	Vzdálenost od srdce k srdci	Krouticí moment pro instalaci
<i>Písmenné označení</i>		a	H	W	L	MT	w	FH	k	$T_{inst.}$
<i>Jednotka</i>		°	mm	mm	mm	mm	mm	mm	mm	Nm
66587292	41x21	90	24	40	141	4.00	40	12.2	100	30
66587294	41x41	90	44	40	141	4.00	40	12.2	100	30
66587298	41x41	90	84	40	141	4.00	40	12.2	100	30