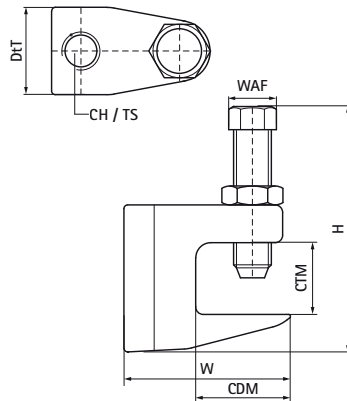


## Objímky z nerezové oceli Walraven Model C

(M6405)

pro Objímky na přírubu nosníku



### Vlastnosti & výhody

- pro pevné upevnění na ocelové konstrukce bez sváření a vrtání
- Stavěcí šroub DIN 933 M10x40 s hrotem (CP) a šestihrannou maticí DIN 439
- stavěcí šroub s hrotem, který zabraňuje bočnímu sklouznutí z I-nosníku
- materiál: nerezová ocel A4 (1.4401 / AISI 316)



Číslo produktu	Maximální tloušťka Objímky	Maximální hloubka objímky	Celková výška	Celková šířka	Celková hloubka	Připojovací otvor	Velikost závitů	Šířka napříč plochami	Maximální povolené zatížení Faz	Schválení
Písmenné označení	CTM	CDM	H	W	DtT	CH	TS	WAF	F <sub>a,z</sub>	
Jednotka	mm	mm	mm	mm	mm	mm		mm	N	
6007408	16	21.5	45	42	22	9	-	17	1,200	ITB (KOT)
6007410	16	21.5	45	42	22	11	-	17	1,800	ITB (KOT)
6007412	16	21.5	45	42	22	13	-	17	2,000	ITB (KOT)