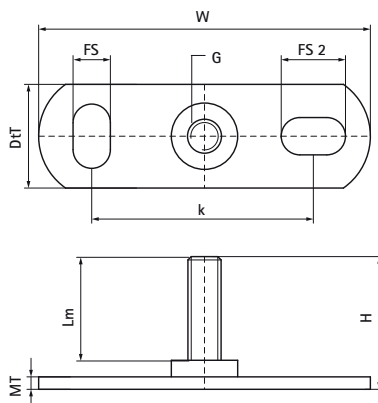


## Nástěnná deska Walraven z nerezové oceli s přivařeným svorníkem 672

(M6510)

upevnění na zeď nebo strop



### Vlastnosti & výhody

- upevnění ke stropu nebo podlaze (doporučuje se pouze tahové zatížení)
- drážky dané k sobě v 90° zjednodušují fixaci
- se závitovým kolíkem přivařeným odporovým svářením
- materiál: nerezová ocel A2 (1.4301/ AISI 304)

Číslo produktu	Připojovací vlákno	Délka Metrický závit	Celková délka	Celková šířka	Celková výška	Tloušťka materiálu	Upevňovací štěrbin	Upevňovací slot 2	Vzdálenost od srdce k srdci	Maximální povolené zatížení Faz
<i>Písmenné označení</i>	<i>G</i>	<i>Lm</i>	<i>L</i>	<i>W</i>	<i>H</i>	<i>MT</i>	<i>FS</i>	<i>FS 2</i>	<i>k</i>	<i>F<sub>0,2</sub></i>
<i>Jednotka</i>		<i>mm</i>	<i>mm</i>	<i>mm</i>	<i>mm</i>	<i>mm</i>	<i>mm</i>	<i>mm</i>	<i>mm</i>	<i>N</i>
6727008	M8	35	80	25	44	3.00	15x8,5	15x8,5	50	2,500