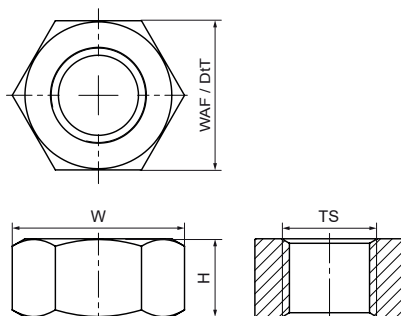


## Šestihránná matice Walraven z nerezové oceli

(M8010)

pro závitové spoje



### Vlastnosti & výhody

- materiál: A4-80 (1.4401/ AISI 316)
- M10 a M12 testováno pro požární bezpečnost odpovídá EN 1363-1



Číslo produktu	Norma / standard	Velikost závitů	Šířka napříč plochami	Celková hloubka	Celková výška	Celková šířka	Barva
<i>Písmenné označení</i>		<i>TS</i>	<i>WAF</i>	<i>DtT</i>	<i>H</i>	<i>W</i>	
<i>Jednotka</i>			<i>mm</i>	<i>mm</i>	<i>mm</i>	<i>mm</i>	
6127006	DIN 934	M6	10	10	5	12	Nerezová ocel
6127008	DIN 934	M8	13	13	7	15	Nerezová ocel
6127010	DIN 934	M10	17	17	8	20	Nerezová ocel
6127012	DIN 934	M12	19	19	10	22	Nerezová ocel
6127016	DIN 934	M16	24	24	13	28	Nerezová ocel