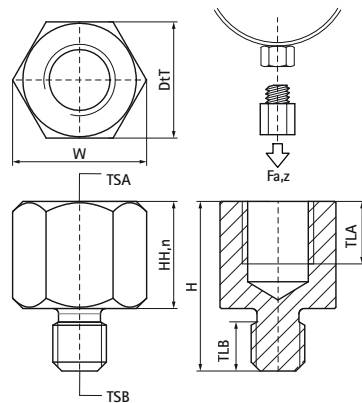


Závitový adaptér Walraven z nerezové oceli

(M9015)

přizpůsobení závitových spojů



Vlastnosti & výhody

- pro zvětšení či zmenšení závitů vůči závitům objímky, apod.
- materiál: nerezová ocel A4 (1.4401/ AISI 316)

Číslo produktu	Velikost závitů A	Délka závitů A	Velikost závitů B	Délka závitů B	Jmenovitá výška hlavy	Šířka napříč plochami	Celková výška	Celková šířka	Celková hloubka	Maximální povolené zatížení Faz
<i>Písmenné označení</i>	TSA	TLA	TSB	TLB	HH,n	WAF	H	W	DcT	Fa,z
<i>Jednotka</i>		mm		mm	mm	mm	mm	mm	mm	N
6477210	M10	9	M8	6	15	13	23	15	13	6,500
6477308	M8	7	M10	6	13	13	21	15	13	6,500
6477512	M12	10	M16	11	18	19	32	22	19	