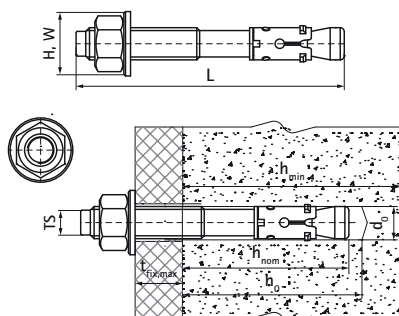


Walraven WTB1 Průchozí kotva SSt

(M9522)

vysoce výkonná nerezová expanzní kotva pro trhlinový beton



Vlastnosti & výhody

- vysoká únosnost
- vhodné pro převlečnou i průvlečkovou montáž
- vyrobeno z nerezové oceli pro použití ve venkovním prostředí
- dvě kotevní hloubky zajišťují flexibilitu instalace
- materiál: nerezová ocel, A4
- Schválení ETA varianta 1 pro trhlinový a netrhlinový beton
- třída požární odolnosti R30-R120 pro navrhování kotevních prvků vystavených požáru
- typ podkladu: popraskaný beton, nepopraskaný beton, kámen
- zatížení a další informace naleznete v technickém listu výrobku a/nebo ve zprávě ETA.



| Číslo produktu | Velikost závitu | Celková délka | Průměr vrtaného otvoru | Hloubka vrtu | Minimální tloušťka substrátu | Maximální tloušťka upevňovacího prvku | Standardní hloubka zapuštění | Doporučené zatížení v popraskaném betonu C20/25 | Doporučené zatížení v neprasklém betonu C20/25 | Celková výška | Celková šířka |
|--------------------------|-----------------|---------------|------------------------|--------------|------------------------------|---------------------------------------|------------------------------|---|--|---------------|---------------|
| <i>Písmenné označení</i> | <i>TS</i> | <i>L</i> | <i>d0</i> | <i>h0</i> | <i>hmin</i> | <i>tfix,max</i> | <i>hnom</i> | | | <i>H</i> | <i>W</i> |
| <i>Jednotka</i> | | <i>mm</i> | <i>mm</i> | <i>mm</i> | <i>mm</i> | <i>mm</i> | <i>mm</i> | <i>N</i> | <i>N</i> | <i>mm</i> | <i>mm</i> |
| 609871080 | M8 | 75 | 8 | 55 | 100 | 10 | 55 | 2,380 | 3,570 | 13 | 13 |
| 609871081 | M8 | 115 | 8 | 55 | 100 | 50 | 55 | 2,380 | 3,570 | 13 | 13 |
| 609871100 | M10 | 95 | 10 | 69 | 100 | 15 | 69 | 4,290 | 7,620 | 17 | 17 |
| 609871101 | M10 | 130 | 10 | 69 | 100 | 50 | 69 | 4,290 | 7,620 | 17 | 17 |
| 609871120 | M12 | 125 | 12 | 80 | 140 | 30 | 80 | 5,710 | 11,900 | 19 | 19 |
| 609871121 | M12 | 150 | 12 | 80 | 140 | 55 | 80 | 5,710 | 11,900 | 19 | 19 |