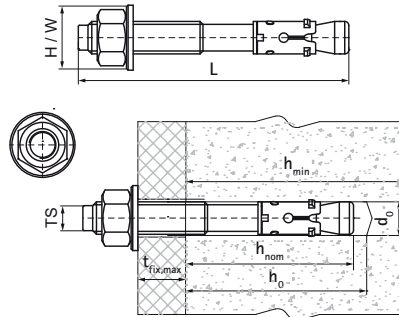


## Vlastnosti a výhody



Číslo produktu	Velikost závitu	Celková délka	Průměr vrtaného otvoru	Hloubka vrtu	Minimální tloušťka substrátu	Maximální tloušťka upevňovacího prvku	Standardní hloubka zapuštění	Seismické hodnocení ETA	Doporučené zatížení v popraskaném betonu C20/25	Doporučené zatížení v neprasklém betonu C20/25	Celková výška	Celková šířka
<i>Písmenné označení</i>	TS	L	d <sub>0</sub>	h <sub>0</sub>	h <sub>min</sub>	t <sub>fix,max</sub>	h <sub>nom</sub>		N	N	H	W
<i>Jednotka</i>		mm	mm	mm	mm	mm	mm				mm	mm
608608075	M8	75	8	60	100	9	55		4,000	5,700	16	16
608610090	M10	90	10	75	120	10	68	C1 & C2	6,600	7,600	20	20
608610135	M10	135	10	75	120	55	68	C1 & C2	6,600	7,600	20	20
608612120	M12	120	12	85	140	24	80	C1 & C2	7,500	8,700	24	24
608612150	M12	150	12	85	140	54	80	C1 & C2	7,500	8,700	24	24