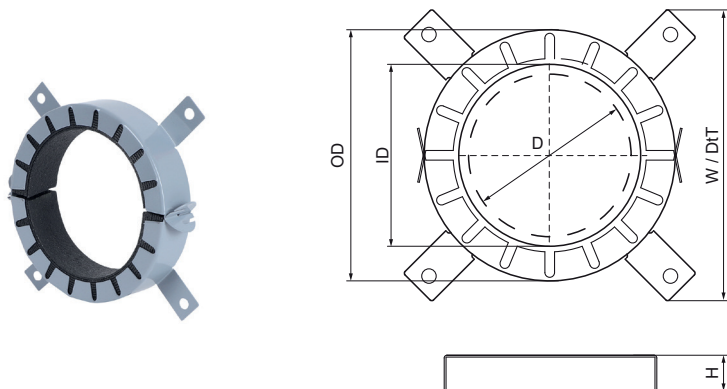


Walraven Pacifyre® AWM II + Fire Collar

(U0430)

Inovativní protipožární límec pro složité instalace plastových a vícevrstvých trubek



Vlastnosti & výhody

- nulová vzdálenost mezi manžetami je možná
- Vestavěný protipožární límec pro plastové (hořlavé) trubky a potrubní systémy. Pro otvory ve stěnách (plných nebo ohebných) a podlahách s protipožární ochranou.
- Je možná instalace kolen, potrubních spojek nebo odboček do stěny nebo přímo do stropu či pod strop.
- s požární odolností do EI 120 U/U
- Možnost instalace telekomunikačního potrubí nebo ochranného potrubí až se 2 kabely.
- zvuková izolace přes PE potrubí (pro maximální tloušťku izolace, viz pokyny pro instalaci)
- Testováno a schváleno podle EN 1366-3



Číslo produktu	Vnitřní průměr	Vnější průměr	Celková výška	Celková šířka	Celková hloubka	Počet potřebných fixací
<i>Písmenné označení</i>	<i>ID</i>	<i>OD</i>	<i>H</i>	<i>W</i>	<i>DIT</i>	
<i>Jednotka</i>	<i>mm</i>	<i>mm</i>	<i>mm</i>	<i>mm</i>	<i>mm</i>	
2134225225	239	328	100	500	510	10
2134250250	264	353	100	500	510	10
2134280280	289	378	100	500	510	12
2134300300	314	403	100	500	510	12
2134315315	328	417	100	500	510	12
2134355355	370	459	50	453	453	12
2134400400	415	504	50	503	503	12
2134032034	40	54	26	50	50	2
2134040042	48	62	26	58	58	2
2134050052	57	71	26	68	68	2
2134063065	70	97	26	94	94	4
2134075077	83	110	26	106	106	4
2134090092	100	138	26	132	132	4
2134110112	120	161	26	155	155	4
2134125125	135	178	40	172	172	4
2134140140	152	206	40	200	200	6
2134160160	169	225	40	220	220	6
2134180180	184	264	40	264	264	8
2134200200	204	684	40	284	284	8