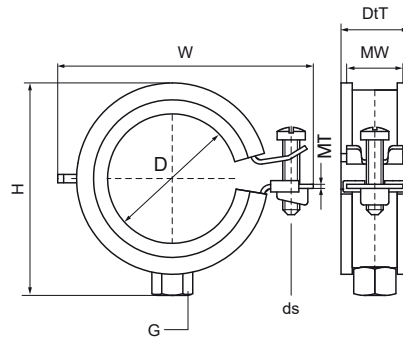


Walraven KSB1 Einschrauben-Rohrschelle | M8 (ev)

(A05108)

Für Stahl-, Kupfer-, Gusseisen-, Kunststoff- und Mehrschichtverbundrohre



Besonderes & Eigenschaften

- Einschraubenschelle
- Mit Sicherheitsschnellverschluss, Typ KSB
- Einfacher Verschluss mit nur einer Hand
- Material: Stahl
- Elektrolytisch verzinkt
- Schallschutzeinlage aus EPDM-Gummi nach DIN 4109
- Schallschutz nach DIN EN ISO 3822-1 bis zu 23 dB(A) Einfügungsdämpfung



Produktnummer	DN	Rohrdurchmesser (Zoll)	Anschlussgewinde	Materialbreite	Materialstärke	Schraubgröße	Gesamthöhe	Gesamtbreite	Gesamttiefe	Zulassungen & Zertifikate	Zulässige Last (Fa,z)
Kennzeichnung	D	D	G	MW	MT	ds	H	W	DtT		Fa,z
Einheit	"	"		mm	mm		mm	mm	mm		N
3363014	DN 8	1/4	M8	20	1,00	M6	37	47	24	CE, ETA, ISO 3822-1, EPD	350
3363018	DN 10	3/8	M8	20	1,00	M6	38	47	25	CE, ETA, RAL-GZ 655/B, ISO 3822-1, EPD	350
3363023	DN 15	1/2	M8	20	1,00	M6	43	52	25	CE, ETA, RAL-GZ 655/B, ISO 3822-1, EPD	350
3363028	DN 20	3/4	M8	20	1,00	M6	48	57	25	CE, ETA, RAL-GZ 655/B, ISO 3822-1, EPD	450
3363035	DN 25	1	M8	20	1,00	M6	55	63	25	CE, ETA, RAL-GZ 655/B, ISO 3822-1, EPD	450
3363043	DN 32	1 1/4	M8	20	1,25	M6	63	72	25	CE, ETA, RAL-GZ 655/B, ISO 3822-1, EPD	600
3363051	DN 40	1 1/2	M8	20	1,25	M6	71	80	25	CE, ETA, RAL-GZ 655/B, ISO 3822-1, EPD	600
3363054	-	-	M8	20	1,25	M6	76	85	25	CE, ETA, RAL-GZ 655/B, ISO 3822-1, EPD	600
3363062	DN 50	2	M8	20	1,25	M6	82	91	25	CE, ETA, RAL-GZ 655/B, ISO 3822-1, EPD	600