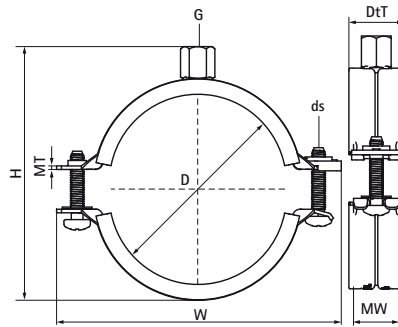


Walraven KSB2 Zweischrauben-Rohrschelle | M8/10 (ev)

(A05116)

Für Stahl-, Kupfer-, Gusseisen-, Kunststoff- und Mehrschichtverbundrohre



Besonderes & Eigenschaften

- Zweischraubenschelle
- Sicherheitsschnellverschluss; kann mit einer Hand geschlossen werden
- Kompletter Spannungsbereich von: 10 bis 225 mm
- erfüllt die Brandschutzanforderungen der MLAR/LAR/RbALei
- Material: Stahl
- Elektrolytisch verzinkt
- Temperaturbeständigkeit: -30 °C bis +120 °C
- Schallschutzeinlage aus EPDM-Gummi nach DIN 4109
- Schallschutz nach DIN EN ISO 3822-1 bis zu 21 dB(A) Einfügungsdämpfung



Produktnummer	DN	Rohrdurchmesser (Zoll)	Anschlussgewinde	Gesamthöhe	Gesamtbreite	Gesamttiefe	Materialbreite	Materialstärke	Schraubengröße	Zulässige Last (Fa,z)	Zulassungen & Zertifikate
Kennzeichnung	D	D	G	H	W	DtT	MW	MT	ds	Fa,z	
Einheit	"	"		mm	mm	mm	mm	mm		N	
3396014	DN 8	1/4	M8/M10	42	59	25	20	1,25	M6	495	CE, ETA, RAL-GZ 655/B, ITB (KOT), EPD, EN1363-1
3396019	DN 10	3/8	M8/M10	46	63	25	20	1,25	M6	495	CE, ETA, RAL-GZ 655/B, ITB (KOT), EPD, EN1363-1
3396023	DN 15	1/2	M8/M10	51	68	25	20	1,25	M6	495	CE, ETA, RAL-GZ 655/B, ITB (KOT), EPD, EN1363-1
3396028	DN 20	3/4	M8/M10	57	74	25	20	1,25	M6	495	CE, ETA, RAL-GZ 655/B, ITB (KOT), EPD, EN1363-1
3396035	DN 25	1	M8/M10	63	80	25	20	1,25	M6	495	CE, ETA, RAL-GZ 655/B, ITB (KOT), EPD, EN1363-1
3396039	-	-	M8/M10	67	84	25	20	1,25	M6	495	CE, ETA, RAL-GZ 655/B, ITB (KOT), EPD, EN1363-1
3396045	DN 32	1 1/4	M8/M10	74	91	25	20	1,25	M6	495	CE, ETA, RAL-GZ 655/B, ITB (KOT), EPD, EN1363-1
3396052	DN 40	1 1/2	M8/M10	80	97	25	20	1,25	M6	495	CE, ETA, RAL-GZ 655/B, ITB (KOT), EPD, EN1363-1
3396058	-	-	M8/M10	87	104	25	20	1,25	M6	495	CE, ETA, RAL-GZ 655/B, ITB (KOT), EPD, EN1363-1
3396064	DN 50	2	M8/M10	92	109	25	20	1,25	M6	495	CE, ETA, RAL-GZ 655/B, ITB (KOT), EPD, EN1363-1
3396070	-	-	M8/M10	100	118	25	20	1,50	M6	560	CE, ETA, RAL-GZ 655/B, ITB (KOT), EPD, EN1363-1
3396079	DN 65	2 1/2	M8/M10	108	125	25	20	1,50	M6	560	CE, ETA, RAL-GZ 655/B, ITB (KOT), EPD, EN1363-1
3396083	-	-	M8/M10	114	132	25	20	1,50	M6	560	CE, ETA, RAL-GZ 655/B, ITB (KOT), EPD, EN1363-1
3396091	DN 80	3	M8/M10	123	142	28	23	2,00	M6	1.055	CE, ETA, RAL-GZ 655/B, ITB (KOT), EPD, EN1363-1
3396105	-	-	M8/M10	137	155	28	23	2,00	M6	1.055	CE, ETA, RAL-GZ 655/B, ITB (KOT), EPD, EN1363-1
3396115	DN 100	4	M8/M10	145	164	28	23	2,00	M6	1.055	CE, ETA, RAL-GZ 655/B, ITB (KOT), EPD, EN1363-1
3396130	-	-	M8/M10	162	181	28	23	2,00	M6	1.055	CE, ETA, RAL-GZ 655/B, ITB (KOT), EPD, EN1363-1
3396140	DN 125	5	M8/M10	173	191	28	23	2,00	M6	1.055	CE, ETA, RAL-GZ 655/B, ITB (KOT), EPD, EN1363-1
3396160	-	-	M8/M10	193	211	28	23	2,00	M6	1.055	CE, ETA, RAL-GZ 655/B, ITB (KOT), EPD, EN1363-1
3396169	DN 150	6	M8/M10	203	225	29	25	2,50	M8	2.250	CE, ETA, RAL-GZ 655/B, ITB (KOT), EPD
3396180	-	-	M8/M10	216	238	29	25	2,50	M8	2.250	CE, ETA, RAL-GZ 655/B, ITB (KOT), EPD

Walraven KSB2 Zweischrauben-Rohrschelle | M8/10 (ev)

(A05116)

Für Stahl-, Kupfer-, Gusseisen-, Kunststoff- und Mehrschichtverbundrohre

Produktnummer	DN	Rohrdurchmesser (Zoll)	Anschlussgewinde	Gesamthöhe	Gesamtbreite	Gesamttiefe	Materialbreite	Materialstärke	Schraubengröße	Zulässige Last (Fa,z)	Zulassungen & Zertifikate
Kennzeichnung	D	D	G	H	W	DtT	MW	MT	ds	Fa,z	
Einheit		"		mm	mm	mm	mm	mm		N	
3396200	-	-	M8/M10	235	257	29	25	2,50	M8	2.250	CE, ETA, RAL-GZ 655/B, ITB (KOT), EPD
3396210	-	-	M8/M10	247	269	29	25	2,50	M8	2.250	CE, ETA, RAL-GZ 655/B, ITB (KOT), EPD
3396225	DN 200	8	M8/M10	261	283	29	25	2,50	M8	2.250	CE, ETA, RAL-GZ 655/B, ITB (KOT), EPD