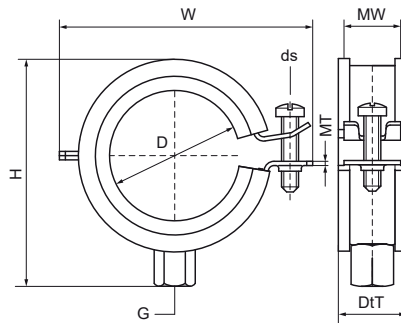


## Walraven BISMAT® 2000 Einschrauben-Rohrschelle | M8/10 (ev)

(A0516)

Für Stahl-, Kupfer-, Gusseisen-, Kunststoff- und Mehrschichtverbundrohre



### Besonderes & Eigenschaften

- Einschraubenschelle
- Mit Walraven BISMAT® Schnellverschluss-System
- Material: Stahl
- Elektrolytisch verzinkt
- Schallschutzeinlage aus EPDM-Gummi nach DIN 4109
- Schallschutz nach DIN EN ISO 3822-1 bis zu 23 dB(A) Einfügungsdämpfung
- Erfüllt die Brandschutzanforderungen der MLAR/LAR/RbALei



Produktnummer	DN	Rohrdurchmesser (Zoll)	Anschlussgewinde	Materialbreite	Materialstärke	Schraubengröße	Gesamthöhe	Gesamtbreite	Gesamttiefe	Zulassungen & Zertifikate	Zulässige Last (Fa,z)
Kennzeichnung	D	D	G	MW	MT	ds	H	W	DtT		Fa,z
Einheit	"	"		mm	mm		mm	mm	mm		N
3403018	DN 10	3/8	M8/M10	20	1,00	M6	46	47	25	RAL-GZ 656, ITB (KOT), CE, ETA, ISO 3822-1, RAL-GZ 655/B, EPD	600
3403023	DN 15	1/2	M8/M10	20	1,00	M6	51	52	25	RAL-GZ 656, ITB (KOT), CE, ETA, ISO 3822-1, RAL-GZ 655/B, EPD	600
3403028	DN 20	3/4	M8/M10	20	1,00	M6	56	57	25	RAL-GZ 656, ITB (KOT), CE, ETA, ISO 3822-1, RAL-GZ 655/B, EPD	600
3403035	DN 25	1	M8/M10	20	1,00	M6	63	64	25	RAL-GZ 656, ITB (KOT), CE, ETA, ISO 3822-1, RAL-GZ 655/B, EPD	600
3403043	DN 32	1 1/4	M8/M10	20	1,25	M6	71	72	25	RAL-GZ 656, ITB (KOT), CE, ETA, ISO 3822-1, RAL-GZ 655/B, EPD	800
3403053	DN 40	1 1/2	M8/M10	20	1,25	M6	79	80	25	RAL-GZ 656, ITB (KOT), CE, ETA, ISO 3822-1, RAL-GZ 655/B, EPD	800
3403054	-	-	M8/M10	20	1,25	M6	84	85	25	RAL-GZ 656, ITB (KOT), CE, ETA, ISO 3822-1, RAL-GZ 655/B, EPD	800
3403063	DN 50	2	M8/M10	20	1,25	M6	90	91	25	RAL-GZ 656, ITB (KOT), CE, ETA, ISO 3822-1, RAL-GZ 655/B, EPD	800