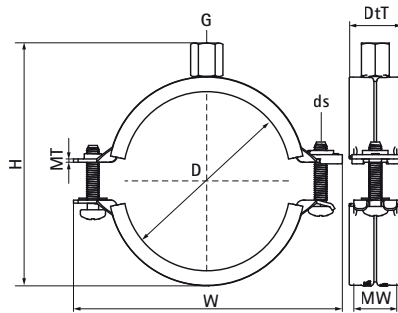


Walraven Bifix® G2 Zweischrauben-Rohrschelle mit Einlage | M8/10 (BUP) (A0552)

Für Stahl-, Kupfer-, Gusseisen-, Kunststoff- und Mehrschichtverbundrohre



Besonderes & Eigenschaften

- Zweischraubenschelle
- Sicherheitsschnellverschluss; kann mit einer Hand geschlossen werden
- Zweikomponentige Schallschutzeinlage aus EPDM bietet verbesserte Haft- und Montageeigenschaften
- Rohr liegt nach Anzug der Verschlusschraube auf weichem Teil der Einlage auf, um optimale Schallschutzwerte zu gewährleisten.
- Material: Stahl
- Walraven BIS UltraProtect® 1000 Systemtechnologie
- Ein System für Installationen im Innen- und Außenbereich
- Besteht min. 1.000 Std. Salzsprühnebeltest nach DIN ISO 9227
- Temperaturbeständigkeit: -30 °C bis +120 °C
- Schallschutzeinlage aus EPDM-Gummi nach DIN 4109
- Schallschutz nach DIN EN ISO 3822-1 bis zu 23 dB(A) Einfügungsdämpfung



Produktnummer	DN	Rohrdurchmesser (Zoll)	Anschlussgewinde	Gesamthöhe	Gesamtbreite	Gesamttiefe	Materialbreite	Materialstärke	Schraubengröße	Zulässige Last (Fa,z)	Zulassungen & Zertifikate
Kennzeichnung	D	D	G	H	W	DtT	MW	MT	ds	Fa,z	
Einheit	"	"		mm	mm	mm	mm	mm		N	
31085014	DN 8	1/4	M8/M10	42	59	24	20	1,25	M6	700	CE, ETA, RAL-GZ 655/B, ITB (KOT), ISO 3822-1, EPD
31085019	DN 10	3/8	M8/M10	46	63	24	20	1,25	M6	700	CE, ETA, RAL-GZ 655/B, ITB (KOT), ISO 3822-1, EPD
31085023	DN 15	1/2	M8/M10	51	68	24	20	1,25	M6	700	CE, ETA, RAL-GZ 655/B, ITB (KOT), ISO 3822-1, EPD
31085028	DN 20	3/4	M8/M10	57	74	24	20	1,25	M6	700	CE, ETA, RAL-GZ 655/B, ITB (KOT), ISO 3822-1, EPD
31085035	DN 25	1	M8/M10	67	80	24	20	1,25	M6	700	CE, ETA, RAL-GZ 655/B, ITB (KOT), ISO 3822-1, EPD
31085039	-	-	M8/M10	71	84	24	20	1,25	M6	700	CE, ETA, RAL-GZ 655/B, ITB (KOT), ISO 3822-1, EPD
31085045	DN 32	1 1/4	M8/M10	76	91	24	20	1,25	M6	700	CE, ETA, RAL-GZ 655/B, ITB (KOT), ISO 3822-1, EPD
31085052	DN 40	1 1/2	M8/M10	84	97	24	20	1,25	M6	700	CE, ETA, RAL-GZ 655/B, ITB (KOT), ISO 3822-1, EPD
31085058	-	-	M8/M10	94	104	24	20	1,25	M6	700	CE, ETA, RAL-GZ 655/B, ITB (KOT), ISO 3822-1, EPD
31085064	DN 50	2	M8/M10	101	109	24	20	1,25	M6	700	CE, ETA, RAL-GZ 655/B, ITB (KOT), ISO 3822-1, EPD
31085070	-	-	M8/M10	107	118	24	20	1,50	M6	800	CE, ETA, RAL-GZ 655/B, ITB (KOT), ISO 3822-1, EPD
31085079	DN 65	2 1/2	M8/M10	113	125	22	20	1,50	M6	800	CE, ETA, RAL-GZ 655/B, ITB (KOT), ISO 3822-1, EPD
31085083	-	-	M8/M10	120	131	22	20	1,50	M6	800	CE, ETA, RAL-GZ 655/B, ITB (KOT), ISO 3822-1, EPD
31085091	DN 80	3	M8/M10	130	142	27	23	2,00	M6	1.700	CE, ETA, RAL-GZ 655/B, ITB (KOT), ISO 3822-1, EPD
31085105	-	-	M8/M10	141	155	27	23	2,00	M6	1.700	CE, ETA, RAL-GZ 655/B, ITB (KOT), ISO 3822-1, EPD
31085115	DN 100	4	M8/M10	153	164	27	23	2,00	M6	1.700	CE, ETA, RAL-GZ 655/B, ITB (KOT), ISO 3822-1, EPD
31085130	-	-	M8/M10	170	181	27	23	2,00	M6	1.700	CE, ETA, RAL-GZ 655/B, ITB (KOT), ISO 3822-1, EPD

Walraven Bifix® G2 Zweischrauben-Rohrschelle mit Einlage | M8/10 (BUP) (A0552)

Für Stahl-, Kupfer-, Gusseisen-, Kunststoff- und Mehrschichtverbundrohre

Produktnummer	DN	Rohrdurchmesser (Zoll)	Anschlussgewinde	Gesamthöhe	Gesamtbreite	Gesamttiefe	Materialbreite	Materialstärke	Schraubengröße	Zulässige Last (Fa,z)	Zulassungen & Zertifikate
Kennzeichnung	D	D	G	H	W	DtT	MW	MT	ds	Fa,z	
Einheit	"	"		mm	mm	mm	mm	mm		N	
31085140	DN 125	5	M8/M10	180	191	27	23	2,00	M6	1.700	CE, ETA, RAL-GZ 655/B, ITB (KOT), ISO 3822-1, EPD
31085160	-	-	M8/M10	199	211	27	23	2,00	M6	1.700	CE, ETA, RAL-GZ 655/B, ITB (KOT), ISO 3822-1, EPD
31085169	DN 150	6	M8/M10	211	225	29	25	2,50	M8	2.000	CE, ETA, RAL-GZ 655/B, ITB (KOT), ISO 3822-1, EPD
31085097	-	-	M8/M10	134	148	27	23	2,00	M6	1.700	CE, ETA, RAL-GZ 655/B, ITB (KOT), ISO 3822-1, EPD