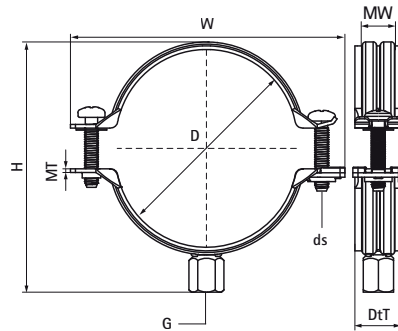


## Walraven Bifix® G2 Zweischrauben-Rohrschelle ohne Einlage | M8/10 (BUP)

(B0504)

Für Rohre ohne Schallschutzanforderungen



### Besonderes & Eigenschaften

- Zweischraubenschelle
- Mit Sicherheitsschnellverschluss
- Zur Befestigung von Rohren im Innen- und Außenbereich
- Material: Stahl
- Walraven BIS UltraProtect® 1000 Systemtechnologie
- Ein System für Installationen im Innen- und Außenbereich
- Besteht min. 1.000 Std. Salzsprühnebeltest nach DIN ISO 9227



Produktnummer	DN	Rohrdurchmesser (Zoll)	Anschlussgewinde	Gesamthöhe	Gesamtbreite	Gesamttiefe	Materialbreite	Materialstärke	Schraubengröße	Zulässige Last (Fa,z)	Zulassungen & Zertifikate
Kennzeichnung	D	D	G	H	W	DtT	MW	MT	ds	Fa,z	
Einheit	"	"		mm	mm	mm	mm	mm		N	
3008014	DN 8	1/4	M8/M10	36	52	22	20	1,25	M6	1.200	RAL-GZ 655/B, CE, ETA, EPD
3008019	DN 10	3/8	M8/M10	41	59	22	20	1,25	M6	1.200	RAL-GZ 655/B, CE, ETA, EPD
3008023	DN 15	1/2	M8/M10	45	63	22	20	1,25	M6	1.200	RAL-GZ 655/B, CE, ETA, EPD
3008028	DN 20	3/4	M8/M10	50	68	22	20	1,25	M6	1.200	RAL-GZ 655/B, CE, ETA, EPD
3008035	DN 25	1	M8/M10	61	74	22	20	1,25	M6	1.200	RAL-GZ 655/B, CE, ETA, EPD
3008039	-	-	M8/M10	66	80	22	20	1,25	M6	1.200	RAL-GZ 655/B, CE, ETA, EPD
3008045	DN 32	1 1/4	M8/M10	70	84	22	20	1,25	M6	1.200	RAL-GZ 655/B, CE, ETA, EPD
3008052	DN 40	1 1/2	M8/M10	76	91	22	20	1,25	M6	1.200	RAL-GZ 655/B, CE, ETA, EPD
3008058	-	-	M8/M10	83	97	22	20	1,25	M6	1.200	RAL-GZ 655/B, CE, ETA, EPD
3008064	DN 50	2	M8/M10	88	104	22	20	1,25	M6	1.200	RAL-GZ 655/B, CE, ETA, EPD
3008070	-	-	M8/M10	95	110	22	20	1,25	M6	1.200	RAL-GZ 655/B, CE, ETA, EPD
3008079	DN 65	2 1/2	M8/M10	107	118	22	20	1,50	M6	1.300	RAL-GZ 655/B, CE, ETA, EPD
3008083	-	-	M8/M10	108	125	22	20	1,50	M6	1.300	RAL-GZ 655/B, CE, ETA, EPD
3008091	DN 80	3	M8/M10	123	134	26	23	2,00	M6	1.800	RAL-GZ 655/B, CE, ETA, EPD
3008105	-	-	M8/M10	135	148	26	23	2,00	M6	1.800	RAL-GZ 655/B, CE, ETA, EPD
3008115	DN 100	4	M8/M10	147	155	26	23	2,00	M6	1.800	RAL-GZ 655/B, CE, ETA, EPD
3008130	-	-	M8/M10	164	172	26	23	2,00	M6	1.800	RAL-GZ 655/B, CE, ETA, EPD
3008140	DN 125	5	M8/M10	171	181	26	23	2,00	M6	1.800	RAL-GZ 655/B, CE, ETA, EPD
3008160	-	-	M8/M10	190	201	26	23	2,00	M6	1.800	RAL-GZ 655/B, CE, ETA, EPD
3008169	DN 150	6	M8/M10	204	217	28	25	2,50	M8	3.600	RAL-GZ 655/B, CE, ETA, EPD
3008180	-	-	M8/M10	216	229	28	25	2,50	M8	3.600	RAL-GZ 655/B, CE, ETA, EPD

## Walraven Bifix® G2 Zweischrauben-Rohrschelle ohne Einlage | M8/10 (BUP) (B0504)

Für Rohre ohne Schallschutzanforderungen

Produktnummer	DN	Rohrdurchmesser (Zoll)	Anschlussgewinde	Gesamthöhe	Gesamtbreite	Gesamttiefe	Materialbreite	Materialstärke	Schraubengröße	Zulässige Last (Fa,z)	Zulassungen & Zertifikate
Kennzeichnung	D	D	G	H	W	DtT	MW	MT	ds	Fa,z	
Einheit	"	"		mm	mm	mm	mm	mm		N	
3008200	-	-	M8/M10	233	248	28	25	2,50	M8	3.600	RAL-GZ 655/B, CE, ETA, EPD
3008210	-	-	M8/M10	248	261	28	25	2,50	M8	3.600	RAL-GZ 655/B, CE, ETA, EPD
3008225	DN 200	8	M8/M10	260	275	28	25	2,50	M8	3.600	RAL-GZ 655/B, CE, ETA, EPD