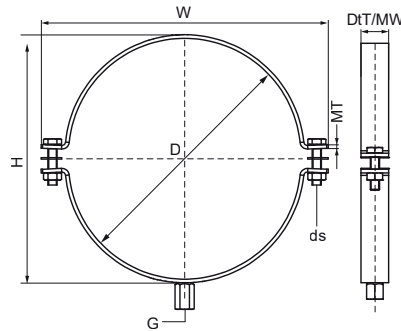


## Walraven HD300 (M10, M12, M16)

(B1050)

### Besonderes & Eigenschaften



Produktnummer	Rohr-Außendurchmesser	DN	Rohrdurchmesser (Zoll)	Anschlussgewinde	Gesamthöhe	Gesamtbreite	Gesamttiefe	Materialbreite	Materialstärke	Schraubengröße	Zulässige Last (Fa,z)	Zulassungen & Zertifikate
Kennzeichnung	D	D	D	G	H	W	DtT	MW	MT	ds	Fa,z	
Einheit	mm		"		mm	mm	mm	mm	mm		N	
330933110	110 - 116	DN 100	4	M10	143	171	30	30	3,00	M8	3.500	FM
330933140	140 - 148	DN 125	5	M12	176	218	40	40	4,00	M12	5.000	FM
330933169	167 - 173	DN 150	6	M12	202	244	40	40	4,00	M12	5.000	FM
330933219	219 - 225	DN 200	8	M16	260	296	40	40	4,00	M12	10.000	FM