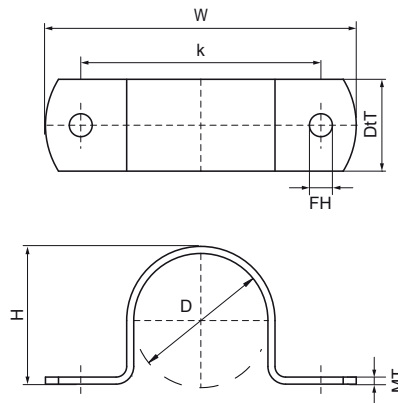


Walraven Rohrband (fv)

(B3010)

Für Stahlrohre



Besonderes & Eigenschaften

- Einteiliges Rohrband
- Material: Stahl
- Feuerverzinkt

EPD

Produktnummer	Rohrdurchmesser (Zoll)	Befestigungsloch	Lochabstand	Materialstärke	Gesamthöhe	Gesamtbreite	Gesamttiefe	Zulässige Last (Fa,z)
Kennzeichnung	D	FH	k	MT	H	W	DtT	Fa,z
Einheit	"	mm	mm	mm	mm	mm	mm	N
4601021	1/2	9	50	2,00	23	70	20	3.500
4601027	3/4	9	58	2,00	28	78	20	3.500
4601033	1	9	62	2,00	34	84	20	3.500
4601043	1 1/4	9	72	2,00	45	92	20	3.500
4601048	1 1/2	9	77	2,00	48	97	20	3.500
4601061	2	9	88	2,00	59	108	20	3.500