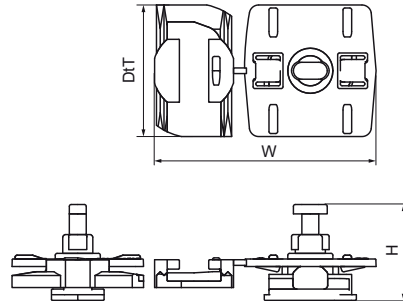


## Walraven starQuick® Universal-Schienenadapter

(C0557)

Zur Verwendung mit Walraven starQuick®



### Besonderes & Eigenschaften

- Zur Befestigung von Walraven starQuick® Rohrschellen an Walraven RapidRail® oder RapidStrut® Montageschienen
- Schnelles und einfaches Hinzufügen von Rohrleitungen zu einer bestehenden Installation
- Geeignet für Walraven starQuick® Rohrschellen der Größen 10 bis 51mm
- Geeignet für Montageschiene 27x18, 30x15, 30x20, 30x30, 30x45, 38x40 + Strut
- Material: hochwertiges PA6 (Polyamid), grau (nach RAL 7035)
- Beständig gegen UV-Strahlung, Alterung, Öl und Benzin
- Keine Korrosion, recycelbar, halogenfrei
- Temperaturbeständigkeit: -40 °C bis +90 °C (Dauerbelastung); kurzfristig bis +130 °C

Produktnummer Gesamthöhe

Gesamtbreite

Gesamttiefe

Kennzeichnung	H	W	DfT
Einheit	mm	mm	mm
0854332	26	58	35