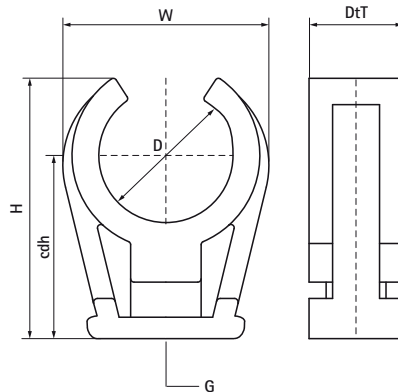


Walraven Rohrclip weiß | einzeln

(C1025)

Zur Befestigung von Leitungen und Rohren an Wänden, Böden oder Decken



Besonderes & Eigenschaften

- Einteiliges Rohrband
- Anschlussgewinde M6 aus Messing
- Material: PP (Polypropylen), weiß (nach RAL 9016)
- Brandklasse B2
- Korrosions- und halogenfrei, recyclebar, UV- und alterungsbeständig
- Temperaturbeständigkeit: -30 °C bis +90 °C (Dauerbelastung); kurzfristig bis +110 °C

Produktnummer	Gesamthöhe	Gesamtbreite	Gesamttiefe	Höhe bis zur Schellenmitte	Anschlussgewinde
Kennzeichnung	H	W	DtT	cdh	G
Einheit	mm	mm	mm	mm	
0853008	18	14	17	13	M6
0853010	21	17	17	16	M6
0853012	21	20	17	17	M6
0853015	25	24	17	18	M6
0853018	31	27	17	23	M6
0853022	36	31	17	26	M6
0853028	46	39	17	32	M6
0853035	51	46	17	33	M6
0853042	53	54	17	39	M6
0853025	38	35	17	27	M6