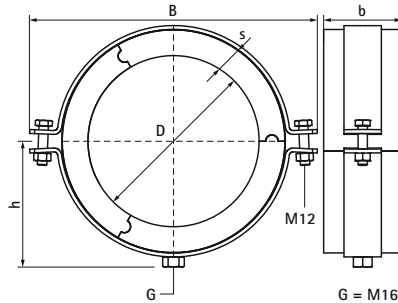


## Walraven BISOFIX® E32 Kälterohrschelle | M16 (BUP)

(D0514)

Für isolierte Rohre



### Besonderes & Eigenschaften

- Isolierte Rohrhalterung mit Rohrschelle Walraven Bifix® G2
- Schelle mit Sicherheitsschnellverschluss
- Zur Befestigung von thermisch isolierten Rohren aus Stahl, Kupfer oder Edelstahl
- Dampfdichtes Verkleben von Rohrisolierungen
- Stoßflächen der Isolierschale bei Montage waagrecht ausrichten und verkleben (um Zug- und Druckkräfte zu verhindern)
- Mit selbstklebender PVC-Überlappung zum leichten Verschluss des Rohrträgers
- Material: Schelle aus Stahl; Isolierschale aus Elastomerkautschuk, mit PIR-Kern und Dampfsperre ummantelt
- Enthält kein FCKW, HFCKW, Formaldehyd oder Cadmium
- Hervorragende thermische und mechanische Eigenschaften
- Das Produkt ist Teil des Walraven BIS UltraProtect® 1000 Systems
- Ein System für Installationen im Innen- und Außenbereich
- Walraven HD500 Rohrschelle: Oberflächenschutz: hält min. 1.000 Stunden Salzsprühnebeltest (max. 5% Rotrost) nach ISO 9227 stand
- Gebrauchstemperatur: -45 °C bis +105 °C

Produktnummer	Rohrdurchmesser (Zoll)	DN	Anschlussgewinde	Gesamthöhe	Gesamtbreite	Gesamtlänge	Stärke der Isolierung	Zulässige Last (Fa,z)
Kennzeichnung	D	D	G	H	W	L	Is	Fa,z
Einheit	"			mm	mm	mm	mm	N
22115140	5	DN 125	M16	235	261	100	33,7	1.700
22115168	6	DN 150	M16	259	322	100	33	2.125
22115219	8	DN 200	M16	309	368	100	33,5	3.525
22115273	10	DN 250	M16	358	414	100	33	4.925