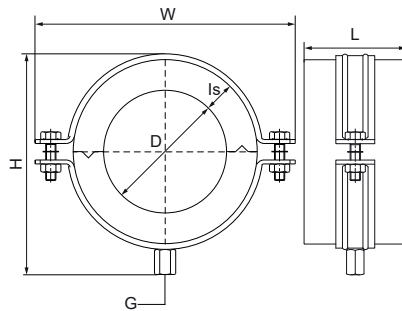


Walraven BISOFIX® MW Kälterohrschelle HD | M10/12, M16 (BUP)

(D0550)

Zur Befestigung isolierter Rohre mit nicht brennbaren Rohrträgern



Besonderes & Eigenschaften

- Zur Befestigung von thermisch isolierten Rohren aus Kunststoff, Stahl, Kupfer oder Edelstahl
- Nicht brennbarer Kühlrohrträger mit hartem Steinwollkern und Heavy Duty Clamp HD500
- Wasserdampfdichter Verschluss des Rohrträgers durch selbstklebenden, überlappenden Alustreifen
- Material Rohrschelle: Stahl; BIS UltraProtect® 1000 Oberflächenbeschichtung
- Material Rohrträger: Steinwolle kaschiert mit glasfaserverstärkter Aluminiumfolie
- Silikonfrei; diffusionsäquivalente Luftschichtdicke sd-Wert >1500 m; Wasseraufnahme < 1kg/m
- Rohrträger mit Brandklasse: A2-s1, d0 nach EN 13501
- Schmelzpunkt: Steinwolle > 1000 °C
- Temperaturbereich: 0-250 °C wolleseitig, max. 80 °C auf der Kaschierung gem. EN 14707
- Nicht brennbarer Kälterohrträger zur Anwendung in Flucht- und Rettungswegen als Sichtinstallation (ohne klassifizierte Abhangdecken)

Produktnummer	Rohrdurchmesser (Zoll)	DN	Anschlussgewinde	Gesamthöhe	Gesamtbreite	Gesamtlänge	Stärke der Isolierung	Zulässige Last (Fa,z)
Kennzeichnung	D	D	G	H	W	L	Is	Fa,z
Einheit	"			mm	mm	mm	mm	N
231030089	3	DN 80	M10/M12	191	215	80	30	1.100
231030108			M10/M12	207	240	80	30	1.300
231030114	4	DN 100	M10/M12	221	254	80	30	1.300
231030140	5	DN 125	M10/M12	240	274	100	30	1.800
231030159			M10/M12	265	299	100	30	2.200
231040169	6	DN 150	M16	290	335	100	40	3.000
231040219	8	DN 200	M16	337	380	100	40	5.000
231060089	3	DN 80	M10/M12	256	290	80	60	1.100
231060108			M16	263	299	80	60	1.300
231060114	4	DN 100	M16	277	322	80	60	1.800
231070140	5	DN 125	M16	324	367	100	70	2.200
231070159			M16	337	380	100	70	2.200
231070169	6	DN 150	M16	354	385	100	70	3.000
231070219	8	DN 200	M16	395	439	100	70	5.000
231080076	2½	DN 65	M16	277	322	80	80	800
231100089	3	DN 80	M16	324	367	100	100	1.100
231100114	4	DN 100	M16	354	385	100	100	1.800
231120108			M16	395	439	100	120	1.300
231120114	4	DN 100	M16	395	439	100	120	1.800
231120140	5	DN 125	M16	324	367	100	120	2.200
231120159			M16	443	487	100	120	2.200
231120169	6	DN 150	M16	441	498	100	120	3.000
231120219	8	DN 200	M16	493	537	100	120	5.000