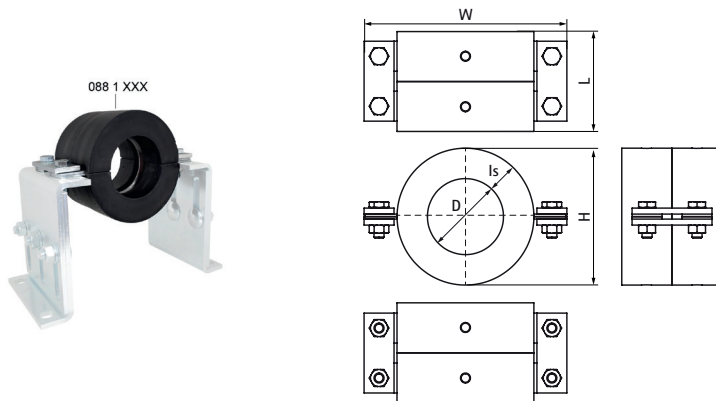


## Walraven BISOFIX® CF Kältefestpunktschelle (E0503)

(E0503)



### Besonderes & Eigenschaften

- Gedämmte Kälteschellen aus druckfestem PUR-Hartschaum
- Innere Aussparung zur Aufnahme des Druckflansches
- Äußere Verbindungslaschen (verzinkt) zur Verbindung des zweiteiligen Sets mittels Querstreben
- Hohe axiale Kraftaufnahme durch den bauseits auf das Rohr aufgeschweißten Druckflansch
- Beständige und bruchsichere Materialien gewährleisten eine langfristige und zuverlässige Betriebssicherheit
- PUR-Schaum Dichte ca. 250 kg/m<sup>3</sup>
- Baustoffklasse B2 (gemäß DIN 4102)
- Wärmedurchgangskoeffizient (U-Wert) 0,042 W/mK bei 0 °C

Produktnummer	Anschlussgewinde	Gesamthöhe	Gesamtbreite	Gesamtlänge	Stärke der Isolierung	Zulässige Last (Fa,z)	Zulässige Last (Fa,y)
Kennzeichnung	G	H	W	L	Is	Fa,z	Fa,y
Einheit		mm	mm	mm	mm	N	N
0881076	Keine	137	203	100	30	3.600	2.500
0881088	Keine	150	211	100	30	4.300	3.000
0881114	Keine	193	274	110	40	6.900	4.000
0881133	Keine	214	300	120	40	7.700	4.500
0881139	Keine	217	300	120	40	8.100	4.500
0881159	Keine	239	319	120	40	9.200	6.000
0881168	Keine	253	328	120	40	9.700	6.000
0881219	Keine	340	439	200	60	23.000	9.000
0881273	Keine	393	493	200	60	28.000	12.000
2210000	Keine	50	50	230			