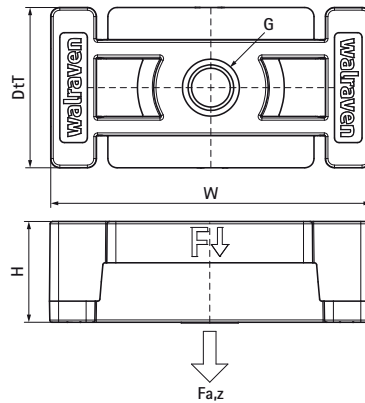
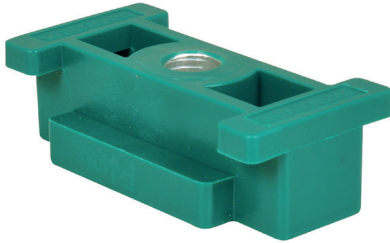


Walraven Gleitstück GFRP (BUP)

(E1045)

Befestigung für axiale Verschiebung



Besonderes & Eigenschaften

- Flexibles Gleitstück zum Ausgleich von Rohrausdehnungen
- Auch als Kreuzgleiter einsetzbar
- Geeignet zur Verwendung mit allen RapidStrut® Schienen (außer DS5)
- Verwendbar bei Decken- (hängend montiert) und Bodeninstallationen (stehend montiert)
- Geringer Platzbedarf durch geringe Aufbauhöhe
- Bewegungsrichtung frei wählbar; Begrenzung und Sicherung durch U-Laschen
- Material: Gewinde aus Stahl (BUP); Kunststoffteile aus Polyamid 6 (PA6), 30% Glasfaser verstärkt
- Gleitreibungszahl $\mu = 0,30$
- Das Produkt ist Teil des Walraven BIS UltraProtect® 1000 Systems
- Ein System für Installationen im Innen- und Außenbereich
- Besteht min. 1.000 Std. Salzsprühnebeltest nach DIN ISO 9227
- Temperaturbeständigkeit: -30 °C bis +90 °C

Produktnummer	Anschlussgewinde	Gesamthöhe	Gesamtbreite	Gesamttiefe	Zulässige Last (Fa,z)
Kennzeichnung	G	H	W	DtT	Fa,z
Einheit		mm	mm	mm	N
6662810	M10	21	70	35	1.550