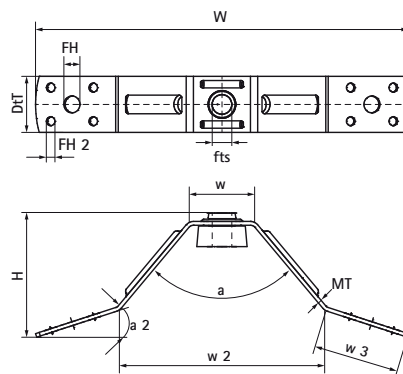


Walraven Lüftungsrohrhänger A (ev)

(F0521)



Besonderes & Eigenschaften

- Zur Befestigung von runden Luftkanälen
- Mit Löchern Ø 4,8 mm für Laschennietung
- Material: Metallteile aus Stahl; Dämpfer aus TPE-Gummi, schwarz
- Elektrolytisch verzinkt
- Schallschutzeinlage aus EPDM-Gummi nach DIN 4109

Produktnummer	Gesamthöhe	Gesamtbreite	Gesamttiefe	Für Gewindegröße	Befestigungsloch	Befestigungsloch	Materialstärke	Breite	Breite	Breite	Winkel	Winkel	Zulässige Last (Fa,z)
Kennzeichnung	H	W	DtT	fts	FH	FH 2	MT	w	w 2	w 3	a	a 2	Fa,z
Einheit	mm	mm	mm		mm	mm	mm	mm	mm	mm	°	°	N
4125005	62	200	30	M10	9	4,8	2,00	35	110	46	80	18	490