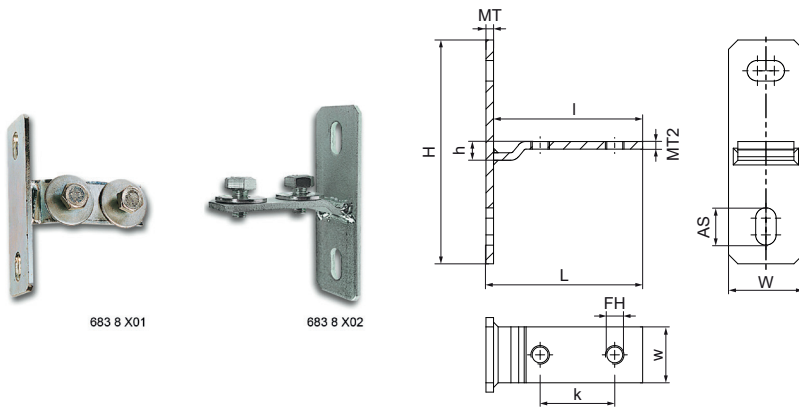


Walraven Vertikal- und Horizontalhalterung (ev)

(G1515)

Für den Zusammenbau von Kanälen



Besonderes & Eigenschaften

- T-förmige Flansche zur Herstellung von Verbindungen mit Befestigungsschienen
- Kleine Geometrie ideal für den Einsatz in Schachtsituationen
- Mit vormontierten Befestigungselementen zur schnellen Montage
- Material: Stahl
- Elektrolytisch verzinkt

Produktnummer	Für Schientyp	Gesamthöhe	Gesamtbreite	Gesamtlänge	Höhe	Lochabstand	Verankerungsschlitz	Befestigungsloch	Materialstärke
Kennzeichnung		H	W	L	h	k	AS	FH	MT
Einheit		mm	mm	mm	mm	mm	mm	mm	mm
66828301	41x21, 41x41, 41x51, 41x62, 41x82	120	40	84	20	40	20x11	10,5	4,00
66828302	41x21, 41x41, 41x51, 41x62, 41x82	120	40	84	10	40	20x11	10,5	4,00
66838401	41x21, 41x41, 41x51, 41x62, 41x82	120	40	84	30	40	20x11	10,5	4,00