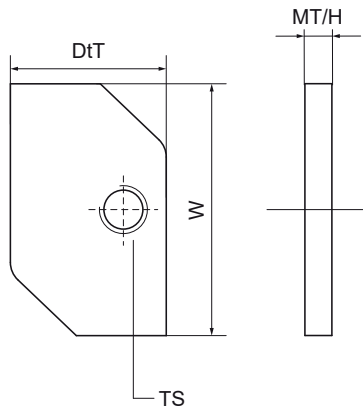


## Walraven Schiebemutter 651D 50x40 (ev)

(G3015)

Befestigung an Walraven RapidRail® Schienen



### Besonderes & Eigenschaften

- Gewindeplatte zur Befestigung des Zubehörs an Befestigungsschienen und Wandkonsolen
- Geeignet für Profil 50x40
- Material: Stahl
- Elektrolytisch verzinkt

Produktnummer	Für Schientyp	Gewindegröße	Materialstärke	Zulässige Last (Fa,z)	Gesamthöhe	Gesamtbreite	Gesamttiefe
<i>Kennzeichnung</i>		<i>TS</i>	<i>MT</i>	<i>Fa,z</i>	<i>H</i>	<i>W</i>	<i>DtT</i>
<i>Einheit</i>			<i>mm</i>	<i>N</i>	<i>mm</i>	<i>mm</i>	<i>mm</i>
6515008	38x40, 50x40	M8	5,00	3.000	5	42	25
6515010	38x40, 50x40	M10	5,00	3.000	5	42	25
6515012	38x40, 50x40	M12	5,00	3.000	5	42	25