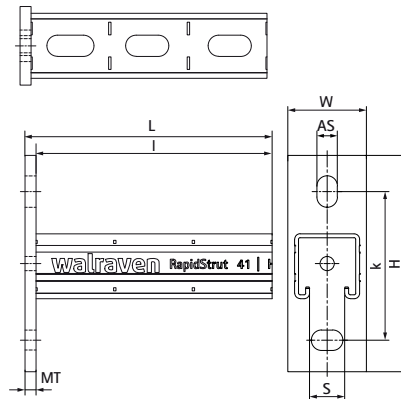
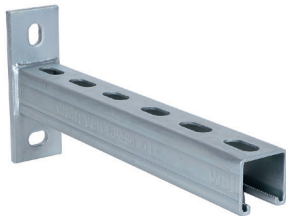


Walraven RapidStrut® Wandkonsole (BUP)

(H0806)

Zur Befestigung an Wand, Decke oder Boden



Besonderes & Eigenschaften

- Grundplatte mit geschweißtem RapidStrut® Profil
- Zur schnellen und flexiblen Befestigung von einem oder mehreren Rohren
- CO₂-geschweißt
- Gleichmäßiges Lochbild
- Mit Schnittmarkierungen alle 50 mm auf allen drei Profilsseiten
- Ausgeglichenes Verhältnis von Wandplatte zu Profilschiene für eine optimale Leistungsfähigkeit bzw. maximal zulässige Last
- Material: Profilschiene Stahl 1.0038 (S235JR)
- Material: Grundplatte Typ 21 H aus Stahl 1.0044 (S275JR)
- Material: Grundplatte Typ 41 M und H aus Stahl 1.0045 (S355JR)
- Das Produkt ist Teil des Walraven BIS UltraProtect® 1000 Systems
- Ein System für Installationen im Innen- und Außenbereich
- Besteht min. 1.000 Std. Salzsprühnebeltest nach DIN ISO 9227
- Walraven RapidStrut® Typ 41 H und höher, geprüft auf Brandsicherheit nach EN 1366-1
- Ausführliche technische Informationen, u.a. zu den max. zulässigen Lasten (Fa,z), finden Sie im Datenblatt "Technisches Merkblatt Walraven RapidStrut®" auf unserer Webseite



Produktnummer	Typ	Länge	Gesamthöhe	Gesamtbreite	Gesamtlänge	Materialstärke	Verankerungsschlitz	Schlitzbreite	Lochabstand
Kennzeichnung		L	H	W	L	MT	AS	S	k
Einheit		mm	mm	mm	mm	mm	mm	mm	mm
66082120	21 H	205	110	50	205	5,00	18x11	22	70
66082130	21 H	300	110	50	305	5,00	18x11	22	70
66082145	21 H	450	110	50	455	5,00	18x11	22	70
66082160	21 H	600	110	50	605	5,00	18x11	22	70
66084030	41 M	300	137,5	50	307	7,00	20x13	22	95
66084045	41 M	450	137,5	50	457	7,00	20x13	22	95
66084060	41 M	600	137,5	50	607	7,00	20x13	22	95
66084115	41 H	150	137,5	50	157	7,00	20x13	22	95
66084120	41 H	200	137,5	50	207	7,00	20x13	22	95
66084130	41 H	300	137,5	50	307	7,00	20x13	22	95
66084140	41 H	400	137,5	50	407	7,00	20x13	22	95
66084145	41 H	450	137,5	50	457	7,00	20x13	22	95
66084150	41 H	500	137,5	50	507	7,00	20x13	22	95
66084160	41 H	600	137,5	50	607	7,00	20x13	22	95
66084175	41 H	750	137,5	50	757	7,00	20x13	22	95
66084198	41 H	1.000	137,5	50	1.007	7,00	20x13	22	95
66084199	41 H	1.200	137,5	50	1.207	7,00	20x13	22	95