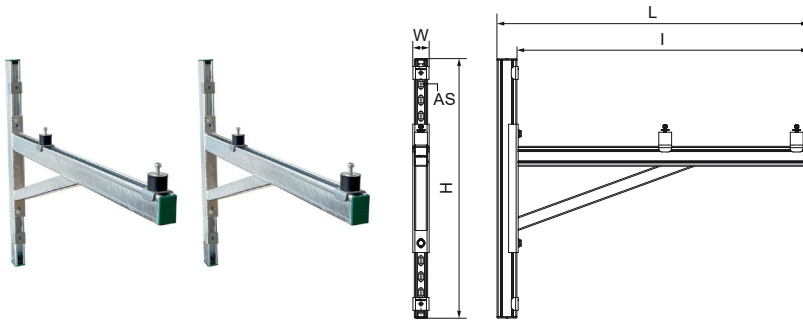


Walraven Wandkonsolen-Set 62 | HD (fv)

(H1925)

Universeller Befestigungssatz für Außenanwendungen



Besonderes & Eigenschaften

- Anwendbar für Installationen im Innen- und Außenbereich
- Universeller Montagesatz zur Befestigung von Geräten an Wänden
- Konzipiert für die gängigsten Standard-Wärmepumpen (für Wärmepumpenmodelle mit Innengewinde muss der Walraven Wall Mounting ISO Kit 6901998 separat bestellt werden - siehe Montageanleitung)
- Stufenlos verstellbar in Höhe und Wandabstand
- Mit Schwingungsdämpfer Typ Walraven VibraTek® SB-MM
- Material: Stahl 1.0332
- Material: Schwingungsdämpfer; Gummi SBR + NR 55° +-5 Shore A Stahlgüte 4.8
- Oberflächenbeschichtung: feuerverzinkt (EN-ISO 1461)
- Set besteht aus: - 2 Wandkonsolen RapidStrut 62|H mit angeschweißter Auflage- 2 Wandschienen RapidStrut 62|H- 4 Schwingungsdämpfer mit vormontierten Befestigungselementen- 6 Schienenendkappen- Befestigungselemente
- Max. zulässige Sicherheitslast pro Satz: 1.750 Newton (Gesamtgewicht der Einheit).

Produktnummer	Typ	Länge	Gesamthöhe	Gesamtbreite	Gesamtlänge	Materialstärke	Verankerungsschlit	Lochabstand
Kennzeichnung		<i>l</i>	<i>H</i>	<i>W</i>	<i>L</i>	<i>MT</i>	<i>AS</i>	<i>k</i>
Einheit		mm	mm	mm	mm	mm	mm	mm
6901990	62 H + Unterstützung	900	808	106	972	3,00	30x11	141