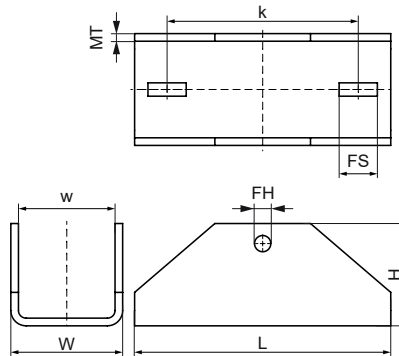
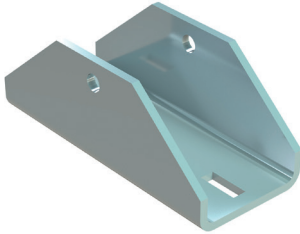


## Walraven Maxx BP100H Grundplatte (fv)

(H20520)

Für Gelenkverbindungen mit Maxx-Profilen



### Besonderes & Eigenschaften

- U-förmige Platte für Gelenkverbindungen aus Maxx-Profilen
- Einsetzbar als Aussteifungselement für Maxx-Profilkonstruktionen
- 6581808 zur Verwendung in Kombination mit MX80-Profilen und Verschraubungsset M16x120mm (Art. Nr. 614581612, separat bestellen)
- 6581815 zur Verwendung in Kombination mit MX100-Profilen und Verschraubungsset M16x140mm (Art. Nr. 614581614, separat bestellen)
- Material: Stahl 1.0044 (S275JR)
- Feuerverzinkt

Produktnummer	Für Schientyp	Gesamthöhe	Gesamtbreite	Gesamtlänge	Materialstärke	Breite	Befestigungsloch	Fixierschlitz	Lochabstand	Zulässige Last (Fa,z)	Zulässige Last (Fa,x)
Kennzeichnung		H	W	L	MT	w	FH	FS	k	Fa,z	Fa,x
Einheit		mm	mm	mm	mm	mm	mm	mm	mm	N	N
6581815	100x100	107	117	268	8,00	101	17	40x14	200	14.100	8.250
6581808	80x80	100	97	268	8,00	81	17	40x14	200	14.100	8.250