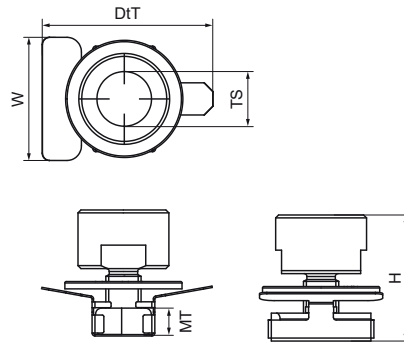


## Walraven Maxx Anbindung

(H20524)

Zur Anbindung von Gewindeteilen und Rohrschellen an Maxx Schwerlastprofilen



### Besonderes & Eigenschaften

- Patentierte, mit großer U-Scheibe und Gewintheadapter vormontierte Schiebemutter zur Anbindung von M16- oder 1/2"-Schwerlastschellen an Walraven Maxx Schwerlastprofilen
- Empfohlen in Kombination mit Walraven Schwerlastschelle HD1501 (M16, 1/2")
- Material: Gewindeplatte aus Stahl 1.0332; Adapter aus Stahl 1.0718; Klemmeinlage aus Edelstahl 1.4301
- Schiebemutter: feuerverzinkt; U-Scheibe & Adapter mit BIS UltraProtect® 1000 Systemtechnologie von Walraven

Produktnummer	Für Schientyp	Gewindegröße	Materialstärke	Drehmoment für den Einbau	Zulässige Last (Fa,x)	Zulässige Last (Fa,z)	Gesamthöhe	Gesamtbreite	Gesamttiefe
Kennzeichnung		TS	MT	T inst.	Fa,x	Fa,z	H	W	DtT
Einheit			mm	Nm	N	N	mm	mm	mm
651867116	80x80, 100x100, 100x120, 100x150	M16	9,00	40	2.100	11.400	43	42	58
651867121	80x80, 100x100, 100x120, 100x150	G1/2"	9,00	40	2.100	11.400	43	40	58