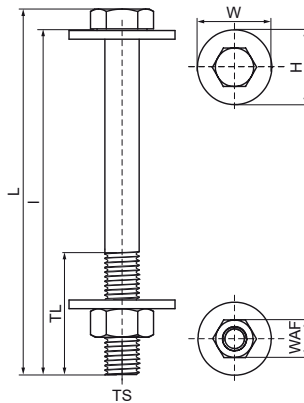


Walraven Maxx Verschraubungs-Set (ZTD)

(H20528)

Zur Verbindung von Maxx-Profilen



Besonderes & Eigenschaften

- Zur Durchsteckmontage durch das Lochbild
- Zur direkten Anbindung an Maxx-Profile wird die Verwendung der Maxx U-Halteplatte empfohlen
- Sechskantschraubensatz mit 2 Unterlegscheiben und Sechskantmutter für Maxx-Profilverbindungen
- Die Schraubengröße ist ideal auf die Lochung des Maxx Heavy Rail Profils abgestimmt
- Max. Anzugsmoment 80 Nm
- Material: Stahl, Festigkeitsklasse 8.8
- Oberflächenbeschichtung: Zinklamellenbeschichtung
- Besteht aus: 1 Schraube DIN931, 1 Sechskantmutter DIN934, 2 Unterlegscheiben 37x3mm (M12) oder 50x3mm (M16)

Produktnummer	Für Schientyp	Modell	Gesamthöhe	Gesamtbreite	Gesamtlänge	Gewindelänge	Gewindegröße	Länge	Schlüsselweite
<i>Kennzeichnung</i>			<i>H</i>	<i>W</i>	<i>L</i>	<i>TL</i>	<i>TS</i>	<i>l</i>	<i>WAF</i>
<i>Einheit</i>			<i>mm</i>	<i>mm</i>	<i>mm</i>	<i>mm</i>		<i>mm</i>	<i>mm</i>
614581213	100x100	Maxx 100 Schraubensatz	37	37	147,5	36	M12	140	19
614581216	100x120	Maxx 120 Schraubensatz	37	37	167,5	36	M12	160	19
614581614	100x100	Maxx 100 Schraubensatz	50	50	150	44	M16	140	24
614581212	80x80	Maxx 80 Schraubensatz	37	37	127,5	30	M12	120	19