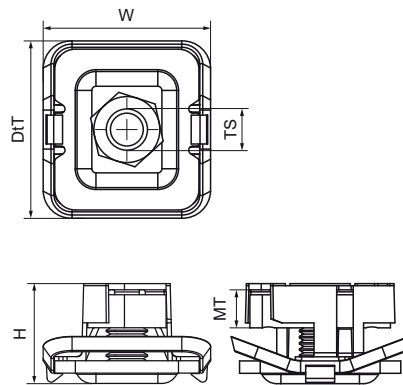


## Walraven RapidStrut® Schiebemutter G2 (BUP)

(H2404)

Zur schnellen Verbindung von Rohrschellen und Gewindestangen



### Besonderes & Eigenschaften

- Schiebemutter komplett vormontiert mit Kunststoffklemmfeder und U-Scheibe
- Gebrauchsfertig vormontiert für eine schnelle Befestigung, und hält die Baugruppe vor dem endgültigen Festziehen in Position
- Material: Metallteile aus Stahl 1.0332; Klemmfeder aus POM (Polyoxymethylen), grün
- Das Produkt ist Teil des Walraven BIS UltraProtect® 1000 Systems
- Ein System für Installationen im Innen- und Außenbereich
- Besteht min. 1.000 Std. Salzsprühnebeltest nach DIN ISO 9227
- Geprüfte Werte in Kombination mit Walraven RapidStrut® Rail 41x41x2,5mm, weitere Details finden Sie im Technischen Datenblatt.
- M10 und M12 sind auf Brandsicherheit nach EN 1366-1 geprüft.



Produktnummer	Für Schientyp	Gewindegröße	Materialstärke	Drehmoment für den Einbau	Zulässige Last (Fa,x)	Zulässige Last (Fa,z)	Gesamthöhe	Gesamtbreite	Gesamttiefe
Kennzeichnung		TS	MT	T inst.	Fa,x	Fa,z	H	W	DtT
Einheit			mm	Nm	N	N	mm	mm	mm
665185108	41x21, 41x41, 41x51, 41x62, 41x82	M8	6,00	11	1.100	3.120	24,29	43,22	40,8
665185110	41x21, 41x41, 41x51, 41x62, 41x82	M10	8,00	15	1.250	5.000	24,29	43,22	40,8
665185112	41x21, 41x41, 41x51, 41x62, 41x82	M12	9,00	22	2.440	5.000	24,29	43,22	40,8
665185106	41x21, 41x41, 41x51, 41x62, 41x82	M6	5,00	7	950	2.660	24,29	43,22	40,8