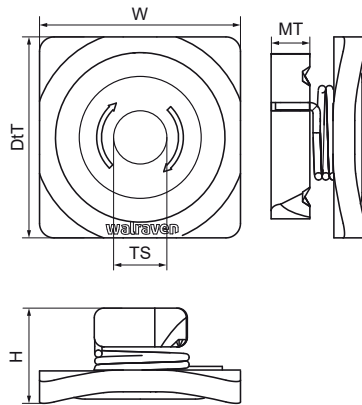
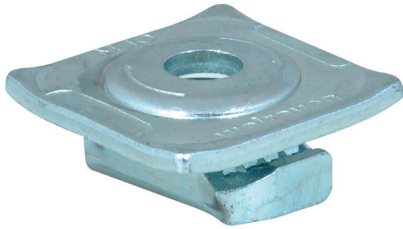


Walraven RapidStrut® Schiebemutter MF (ev)

(H2411)

Zur schnellen Verbindung von Rohrschellen und Gewindestangen



Besonderes & Eigenschaften

- Gebrauchsfertige Schiebemutter mit Metallfeder und U-Scheibe
- Gebrauchsfertig vormontiert für eine schnelle Befestigung, und hält die Baugruppe vor dem endgültigen Festziehen in Position
- Widerstandsfähige, robuste U-Scheibe
- Ausschließlich bestehend aus Stahlelementen; hochbelastbar
- Material: Stahl 1.0332
- Elektrolytisch verzinkt ISO 2081-Fe/Zn5/A (EN ISO 2081:2008)
- Geprüfte Werte in Kombination mit Walraven RapidStrut® Rail 41x41x2,5mm.

Produktnummer	Für Schientyp	Gewindegröße	Materialstärke	Drehmoment für den Einbau	Zulässige Last (Fa,x)	Zulässige Last (Fa,z)	Gesamthöhe	Gesamtbreite	Gesamttiefe
Kennzeichnung		TS	MT	T _{inst.}	F _{a,x}	F _{a,z}	H	W	DfT
Einheit			mm	Nm	N	N	mm	mm	mm
66513108	41x21, 41x41, 41x51, 41x62, 41x82	M8	8,00	25	1.450	4.450	20	43	43
66513110	41x21, 41x41, 41x51, 41x62, 41x82	M10	8,00	30	1.810	5.000	20	43	43
66513112	41x21, 41x41, 41x51, 41x62, 41x82	M12	10,00	40	2.790	5.000	20	43	43