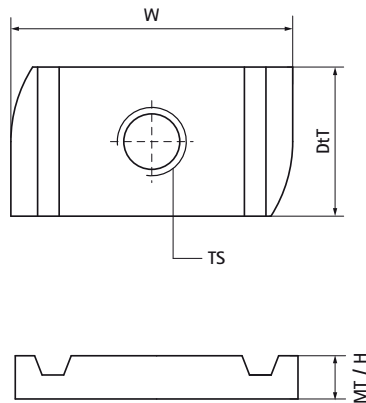


Walraven Strut Schiebemuttern (fv)

(H2425)

Zum Verbinden von Konstruktionsteilen mit der Schiene



Besonderes & Eigenschaften

- Material: Schiebemutter aus Stahl 1.0332
- Feuerverzinkt
- M10 und höher sind auf Brandsicherheit geprüft
- Geprüfte Werte in Kombination mit Walraven RapidStrut® Rail 41x41x2,5mm.
- Weiterführende Informationen im technischen Datenblatt.

Produktnummer	Für Schientyp	Gewindegröße	Materialstärke	Drehmoment für den Einbau	Zulässige Last (Fa,x)	Zulässige Last (Fa,z)	Gesamthöhe	Gesamtbreite	Gesamttiefe
Kennzeichnung		TS	MT	T _{inst.}	F _{a,x}	F _{a,z}	H	W	DtT
Einheit			mm	Nm	N	N	mm	mm	mm
6518006	41x21, 41x41, 41x51, 41x62, 41x82	M6	5,00	7	950	2.660	5	34	19
6518008	41x21, 41x41, 41x51, 41x62, 41x82	M8	6,00	25	2.200	4.500	6	34	19
6518010	41x21, 41x41, 41x51, 41x62, 41x82	M10	8,00	40	2.550	5.000	8	34	19
6518012	41x21, 41x41, 41x51, 41x62, 41x82	M12	9,00	50	2.950	5.000	9	34	19