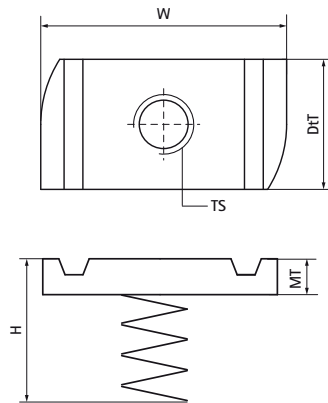


Walraven RapidStrut® Schiebemutter mit Feder (fv)

(H2426)

Zum Verbinden von Konstruktionsteilen mit der Schiene



Besonderes & Eigenschaften

- Material: Schiebemutter aus Stahl 1.0332; Feder aus Federstahl nach DIN17223 (Klasse A)
- Feuerverzinkt
- M10 und höher sind auf Brandsicherheit geprüft
- Geprüfte Werte in Kombination mit Walraven RapidStrut® Rail 41x41x2,5mm.
- Weiterführende Informationen im technischen Datenblatt.

Produktnummer	Für Schientyp	Gewindegröße	Materialstärke	Drehmoment für den Einbau	Zulässige Last (Fa,x)	Zulässige Last (Fa,z)	Gesamthöhe	Gesamtbreite	Gesamttiefe
Kennzeichnung		TS	MT	T inst.	Fa,x	Fa,z	H	W	DtT
Einheit			mm	Nm	N	N	mm	mm	mm
6518106	41x21	M6	5,00	7	950	2.660	18	34	19
6518108	41x21	M8	6,00	25	2.200	4.500	19	34	19
6518110	41x21	M10	8,00	40	2.550	5.000	21	34	19
6518112	41x21	M12	10,00	50	2.950	5.000	22	34	19
6518206	41x41	M6	5,00	7	950	2.660	38	34	19
6518208	41x41	M8	6,00	25	2.200	4.500	39	34	19
6518210	41x41	M10	8,00	40	2.550	5.000	41	34	19
6518212	41x41	M12	10,00	50	2.950	5.000	42	34	19